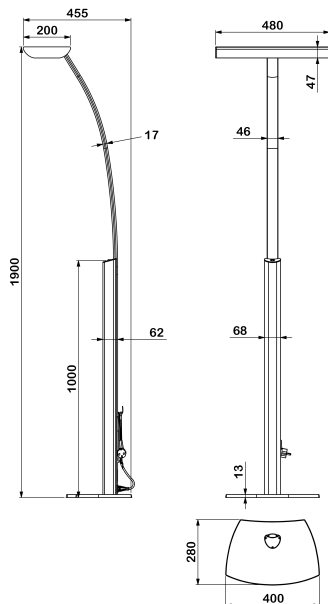


LAMPADAIRE EPUR

Plaque prismatique 2x36W / 3x36W compactes



La photo illustrant la gamme ne correspond pas nécessairement au produit décrit.



Matières et fonctions :

- Semelle en fonte d'acier coulée.
- Mât et tête en aluminium extrudé.
- Diffusion directe par plaques prismatique et polycarbonate.
- Réflecteurs en aluminium enrichi.
- Fermeture par verre trempé pour la protection contre les poussières.

Équipement électrique :

- Appareillage électronique on/off pour 2 ou 3 lampes 36W compactes.
- Commande par 1 interrupteur pour 2 lampes ou 2 interrupteurs pour 3 lampes (allumage 33, 66, 100%).
- Cordon d'alimentation amovible et enrouleur de câble.

Options (*) :

- Gradation de 2 ou 3 lampes par un bouton poussoir.
- Système de gestion TEMPO.
- Cellule SENSITIVE orientable.

Finitions standards :

- Gris ardoise RAL 7015, gris clair RAL 7047, blanc RAL 9003, gris nickel.

Sources :

- IRC 85 ; Température de couleur = 3000K (830) ou 4000K (840).

Poids : environ 13 Kg **Emballage individuel (cm) :** 200x65x44

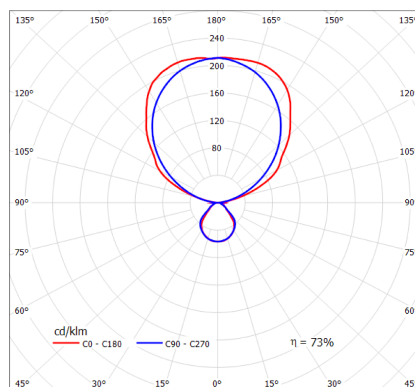
Conformité aux normes : NF EN 60-598, NF EN 55015, NF EN 61547

CE IP 20 Classe I 960°

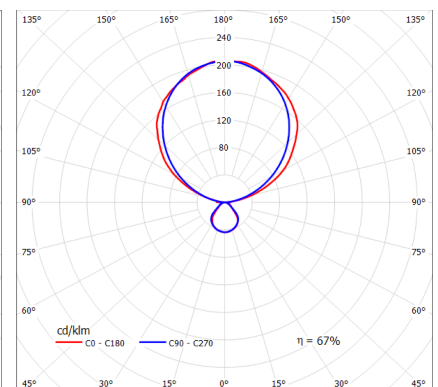
COURBES PHOTOMÉTRIQUES

Rendement : 0,07E + 0,66T

Rendement : 0,10C + 0,58T



2 lampes 36W PLL



3 lampes 36W PLL

Références produits :

2x36W PLL > Réf. 400

3x36W PLL > Réf. 401

* Il convient de s'assurer auprès de nos services techniques de la disponibilité des options pour chaque modèle de produit.