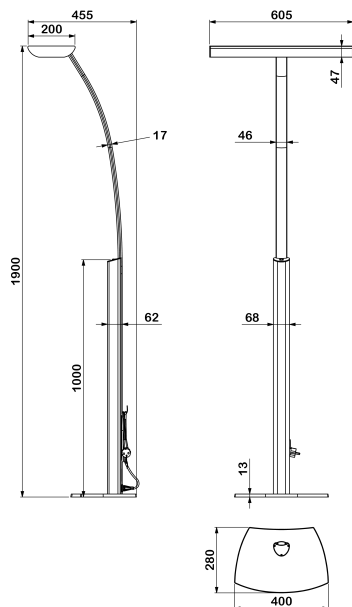


## LAMPADAIRE EPUR

### Plaque prismatique 2x55W / 3x55W compactes



La photo illustrant la gamme ne correspond pas nécessairement au produit décrit.



#### Matières et fonctions :

- Semelle en fonte d'acier coulée.
- Mât et tête en aluminium extrudé.
- Diffusion directe par plaques prismatique et polycarbonate.
- Réflecteurs en aluminium enrichi.
- Fermeture par verre trempé pour la protection contre les poussières.

#### Équipement électrique :

- Appareillage électronique on/off pour 2 ou 3 lampes 55W compactes.
- Commande par 1 interrupteur pour 2 lampes ou 2 interrupteurs pour 3 lampes (allumage 33, 66, 100%).
- Cordon d'alimentation amovible et enrouleur de câble.

#### Options (\*) :

- Gradation de 2 ou 3 lampes par un bouton poussoir.
- Système de gestion TEMPO.
- Cellule SENSITIVE orientable.

#### Finitions standards :

- Gris ardoise RAL 7015, gris clair RAL 7047, blanc RAL 9003, gris nickel.

#### Sources :

- IRC 85 ; Température de couleur = 3000K (830) ou 4000K (840).

**Poids :** environ 13 Kg    **Emballage individuel (cm) :** 200x65x44

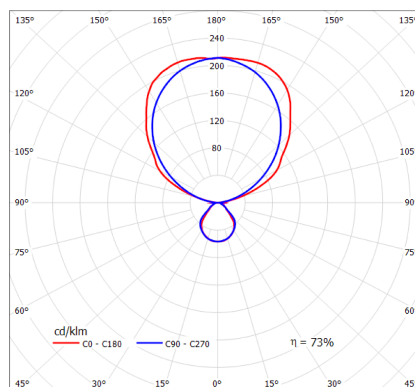
**Conformité aux normes :** NF EN 60-598, NF EN 55015, NF EN 61547

**CE IP 20 Classe I 960°**

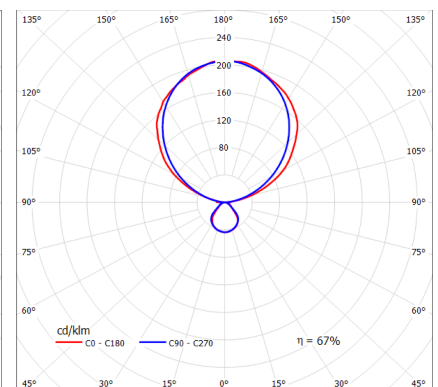
COURBES PHOTOMÉTRIQUES

**Rendement :** 0,13C + 0,61T

**Rendement :** 0,10C + 0,58T



2 lampes 55W PLL



3 lampes 55W PLL

#### Références produits :

**2x55W PLL > Réf. 402**

**3x55W PLL > Réf. 403**

\* Il convient de s'assurer auprès de nos services techniques de la disponibilité des options pour chaque modèle de produit.