

LAMPADAIRE EPUR SUR PRESSE

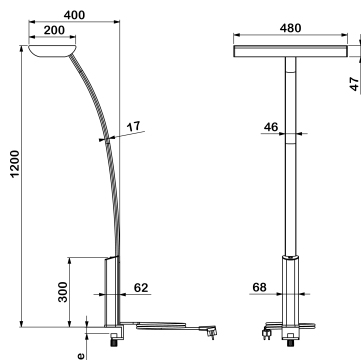
2x36W compactes



BYCert: 6039827



La photo illustrant la gamme ne correspond pas nécessairement au produit décrit.



14 < e < 43 mm

Matières et fonctions :

- Presse en aluminium, serrage manuel.
- Mât et tête en aluminium extrudé.
- Diffusion directe par verre dépoli (DV), par grille microporée (GP) ou par plaque prismatique (PP), et plaque polycarbonate.
- Réflecteurs en aluminium enrichi.
- Fermeture par verre trempé pour la protection contre les poussières.

Équipement électrique :

- Appareillage électronique gradable pour 2 lampes 36W compactes.
- Commande par bouton poussoir sur le mât.

Options (*) :

- Système de gestion TEMPO.
- Cellule SENSITIVE orientable.

Finitions standards :

- Gris ardoise RAL 7015, gris clair RAL 7047, blanc RAL 9003, gris nickel.

Sources :

- IRC 85 ; Température de couleur = 3000K (830) ou 4000K (840).

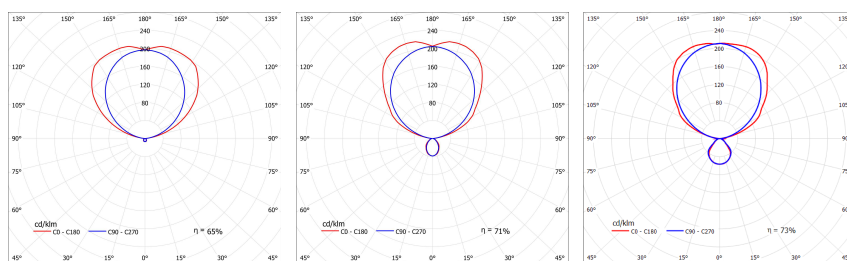
Poids : environ 4 Kg **Emballage individuel (cm) :** 130x67x37

Conformité aux normes : NF EN 60-598, NF EN 55015, NF EN 61547

CE IP 20 Classe I 960°

COURBES PHOTOMÉTRIQUES

Rendement : 0,02E + 0,63T **Rendement :** 0,08D + 0,63T **Rendement :** 0,07E + 0,66T



2 lampes 36W PLL DV

2 lampes 36W PLL GP

2 lampes 36W PLL PP

Références produits :

2x36W PLL DV > Réf. 420.P

2x36W PLL GP > Réf. 421.P

2x36W PLL PP > Réf. 400.P

* Il convient de s'assurer auprès de nos services techniques de la disponibilité des options pour chaque modèle de produit.