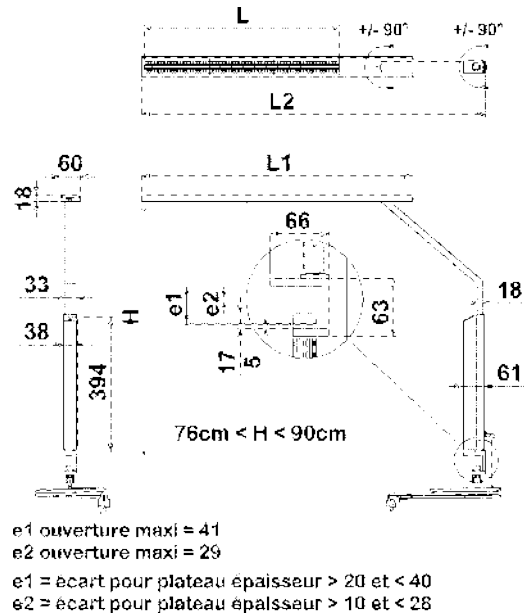


Lampe de travail PLUX Lampe sur table 149, 150



Caractéristiques électriques

Tension nominale	220-240 V AC
Plage de tension d'entrée	198-264 V AC
Classe de protection	Classe I
Indice de protection	IP 20
Type de raccordement	Sur prise

Caractéristiques mécaniques

Type de luminaire	Lampe de travail
Type de montage	sur presse
Longueur	Cf. tableaux "données techniques et codes articles"(.p2)
Largeur	60mm
Hauteur	entre 760 et 900mm
Matériau	Mât et tête en aluminium extrudé, presse en aluminium, optique spéciale à contrôle de luminance en polycarbonate injecté
Poids	4kg
Couleur*	RAL 9003 : « Blanc de sécurité » RAL 9005 : « Noir foncé » RAL 7047 : « Telegris 4 » RAL 7015 : « Gris ardoise »
Résistance au feu	850°C

* Pour toute autre couleur, nous consulter.

Conformité aux normes

Produit conforme aux normes européennes NF EN 60-598, NF EN 55015, et NF EN 61547.

Lampe de travail PLUX

Lampe sur table

149, 150

Données techniques et codes articles

LAMPE DE TRAVAIL PLUX

Energie													
Hauteur (cm)	Lg éclairant L (mm)	Lg tête L1 (mm)	Lg totale L2 (mm)	Largeur (mm)	CCT (K)	Puissance (W)	Flux lumineux (lm)	Efficacité lumineuse (lm/W)	Taux de distorsion harmonique	Facteur de puissance	UGR typique*	RAL 7047	RAL 9003
76<H<90	384	612	828	60	3000	7	783	112	25.0	78%	< 17	149.500.001.02.41	149.500.001.02.38
76<H<90	384	612	828	60	4000	7	824	118	25.0	78%	< 17	149.500.000.02.38	149.500.000.02.38
76<H<90	576	804	1020	60	3000	12	1175	98	25.0	78%	< 17	150.500.001.02.41	150.500.001.02.38
76<H<90	576	804	1020	60	4000	12	1236	103	25.0	78%	< 17	150.500.000.02.41	150.500.000.02.38

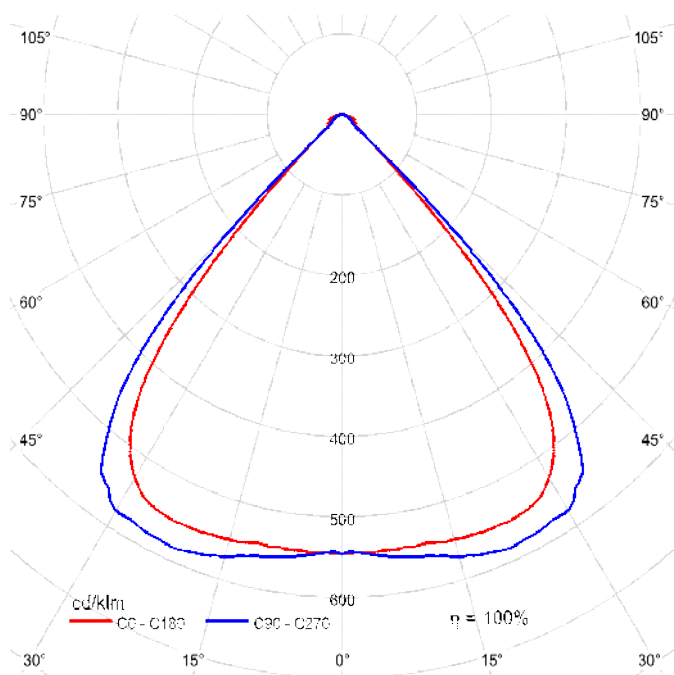
* Valeur UGR conforme à la charte LED du syndicat de l'éclairage. Tous les luminaires Radian sont gradables en DALI par défaut. Autre protocole de gradation et versions non gradable sur demande.

Lampe de travail PLUX Lampe sur table 149, 150

Caractéristiques photométriques

Optique du luminaire	Cluster polycarbonate injecté
Indice de rendu des couleurs (IRC)	82
Tolérances chromatiques	3 SDCM
Risque photobiologique	RG0, sans risque
Maintien du flux	L90B10 : 50 000h L80B50 : >72 000h

Conformément aux normes, toutes les données techniques sont données pour une température ambiante de 25°C.



Courbe photométrique, répartition : 1A

Lampe de travail PLUX

Lampe sur table

149, 150

Options et personnalisation

Options disponibles sur demande

- Système de gestion TEMPO.
- IRC90.

Texte pour CCTP

Lampe de travail PLUX Lampe sur table, 7W et 12W, répartition du flux lumineux 1A, éclairage éclairage direct, efficacité lumineuse entre 98 et 118 lm/W.

Mât et tête en aluminium extrudé, presse en aluminium, optique spéciale à contrôle de luminance en polycarbonate injecté, Cluster polycarbonate injecté commande par bouton poussoir sur le mât, et cordon d'alimentation .

Appareillage électronique gradable, 220-240 V AC. La gamme PLUX offre un éclairage optimal tout en bénéficiant d'une très basse luminance qui n'engendre aucun éclat lumineux susceptible de venir heurter l'œil.

Remarques

Luminaires conçus et fabriqués en France. Ce produit est « Origine France Garantie ».

Toutes les données électriques et photométriques peuvent présenter une tolérance de +/-10%.

Luminaire pour une utilisation exclusive en intérieur.

Luminaire réparable. Source lumineuse et pièces détachées disponibles sur demande.

Il convient de s'assurer auprès de nos services techniques de la disponibilité des options pour chaque modèle de produit.