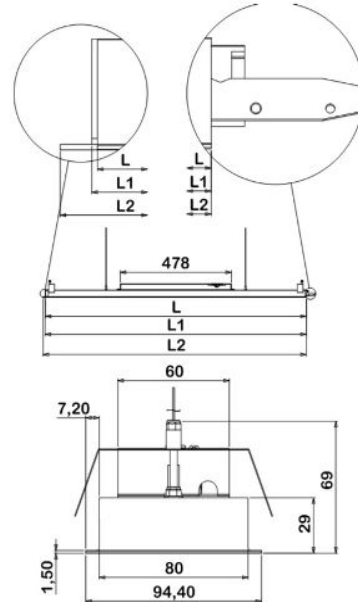
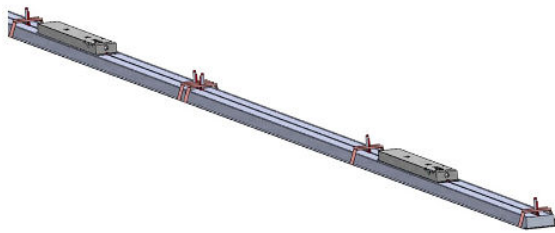


## Encastré PLINE

mise en ligne pour plafond non démontable

343.N, 345.N, 347.N, 349.N, 357.N, 367.N



### Caractéristiques électriques

Tension nominale	220-240 V AC
Plage de tension d'entrée	198-264 V AC
Classe de protection	Classe I
Indice de protection	IP 20
Type de raccordement	Dans produit (repiquage possible)

### Caractéristiques mécaniques

Type de luminaire	Encastré
Type de montage	Par lames ressorts dans plafond non démontable
Longueur	Cf. tableaux "données techniques et codes articles"(.p2)
Largeur	94mm
Hauteur	29mm
Matériau	Profil en aluminium extrudé avec ailettes, diffusant polycarbonate (PC)
Poids	2kg/mètre
Couleur*	RAL 9003 : « Blanc de sécurité » RAL 9005 : « Noir foncé » RAL 7047 : « Telegris 4 » RAL 7015 : « Gris ardoise »
Résistance au feu	850°C

\* Pour toute autre couleur, nous consulter.

### Conformité aux normes

Produit conforme aux normes européennes NF EN 60-598, NF EN 55015, et NF EN 61547.

# Encastré PLINE

## mise en ligne pour plafond non démontable

### 343.N, 345.N, 347.N, 349.N, 357.N, 367.N

UGR à valider par une étude d'éclairage suivant l'environnement.

#### Données techniques et codes articles

**PLINE ENCASTRE MISE EN LIGNE - PLAFOND NON DEMONTABLE**

Energie, diffusant opalisant											
L (mm)	L1 (mm)	L2 (mm)	Module	CCT (K)	Puissance (W)	Flux lumineux (lm)	Efficacité lumineuse (lm/W)	Taux de distorsion harmonique	Facteur de puissance	RAL 7047	RAL 9003
1122	1123,5	1132	Début de ligne	3000	16,4	1764	108	11,0	88%	343.500.103.02.41	343.500.103.02.38
1122	1123,5	1132	Début de ligne	4000	16,4	1855	113	11,0	88%	343.500.100.02.41	343.500.100.02.38
1122	1123,5	1132	Fin de ligne	3000	16,4	1764	108	11,0	88%	343.500.105.02.41	343.500.105.02.38
1122	1123,5	1132	Fin de ligne	4000	16,4	1855	113	11,0	88%	343.500.102.02.41	343.500.102.02.38
1122	—	—	Central	3000	16,4	1764	108	11,0	88%	343.500.104.02.41	343.500.104.02.38
1122	—	—	Central	4000	16,4	1855	113	11,0	88%	343.500.101.02.41	343.500.101.02.38
1402	1403,5	1412	Début de ligne	3000	20,1	2205	109	9,0	91%	357.500.103.02.41	357.500.103.02.38
1402	1403,5	1412	Début de ligne	4000	20,1	2318	115	9,0	91%	357.500.100.02.41	357.500.100.02.38
1402	1403,5	1412	Fin de ligne	3000	20,1	2205	109	9,0	91%	357.500.105.02.41	357.500.105.02.38
1402	1403,5	1412	Fin de ligne	4000	20,1	2318	115	9,0	91%	357.500.102.02.41	357.500.102.02.38
1402	—	—	Central	3000	20,1	2205	109	9,0	91%	357.500.104.02.41	357.500.104.02.38
1402	—	—	Central	4000	20,1	2318	115	9,0	91%	357.500.101.02.41	357.500.101.02.38
1682	1683,5	1692	Début de ligne	3000	23,8	2646	111	7,5	93%	345.500.103.02.41	345.500.103.02.38
1682	1683,5	1692	Début de ligne	4000	23,8	2782	117	7,5	93%	345.500.100.02.41	345.500.100.02.38
1682	1683,5	1692	Fin de ligne	3000	23,8	2646	111	7,5	93%	345.500.105.02.41	345.500.105.02.38
1682	1683,5	1692	Fin de ligne	4000	23,8	2782	117	7,5	93%	345.500.102.02.41	345.500.102.02.38
1682	—	—	Central	3000	23,8	2646	111	7,5	93%	345.500.104.02.41	345.500.104.02.38
1682	—	—	Central	4000	23,8	2782	117	7,5	93%	345.500.101.02.41	345.500.101.02.38
2242	2243,5	2252	Début de ligne	3000	31,2	3528	113	6,0	95%	347.500.103.02.41	347.500.103.02.38
2242	2243,5	2252	Début de ligne	4000	31,2	3709	119	6,0	95%	347.500.100.02.41	347.500.100.02.38
2242	2243,5	2252	Fin de ligne	3000	31,2	3528	113	6,0	95%	347.500.105.02.41	347.500.105.02.38
2242	2243,5	2252	Fin de ligne	4000	31,2	3709	119	6,0	95%	347.500.102.02.41	347.500.102.02.38
2242	—	—	Central	3000	31,2	3528	113	6,0	95%	347.500.104.02.41	347.500.104.02.38
2242	—	—	Central	4000	31,2	3709	119	6,0	95%	347.500.101.02.41	347.500.101.02.38
2802	2803,5	2812	Début de ligne	3000	38,7	4410	114	5,0	97%	349.500.103.02.41	349.500.103.02.38
2802	2803,5	2812	Début de ligne	4000	38,7	4638	120	5,0	97%	349.500.100.02.41	349.500.100.02.38
2802	2803,5	2812	Fin de ligne	3000	38,7	4410	114	5,0	97%	349.500.105.02.41	349.500.105.02.38
2802	2803,5	2812	Fin de ligne	4000	38,7	4638	120	5,0	97%	349.500.102.02.41	349.500.102.02.38
2802	—	—	Central	3000	38,7	4410	114	5,0	97%	349.500.104.02.41	349.500.104.02.38
2802	—	—	Central	4000	38,7	4638	120	5,0	97%	349.500.101.02.41	349.500.101.02.38
360 x 360	361,5 x 360	377 x 367	Début de ligne Angle Gauche	3000	8,7	882	102	17,0	96%	367.500.129.02.41	367.500.129.02.38
360 x 360	361,5 x 360	377 x 367	Début de ligne Angle Gauche	4000	8,7	927	107	17,0	96%	367.500.119.02.41	367.500.119.02.38
360 x 360	360 x 361,5	367 x 377	Fin de ligne Angle Gauche	3000	8,7	882	102	17,0	96%	367.500.130.02.41	367.500.130.02.38
360 x 360	360 x 361,5	367 x 377	Fin de ligne Angle Gauche	4000	8,7	927	107	17,0	96%	367.500.120.02.41	367.500.120.02.38
360 x 360	—	367 x 367	Central Angle Gauche	3000	8,7	882	102	17,0	96%	367.500.113.02.41	367.500.113.02.38
360 x 360	—	367 x 367	Central Angle Gauche	4000	8,7	927	107	17,0	96%	367.500.112.02.41	367.500.112.02.38

**PLINE ENCASTRE MISE EN LIGNE - PLAFOND NON DEMONTABLE**

Confort, microprismatique opalisant											
L (mm)	L1 (mm)	L2 (mm)	Module	CCT (K)	Puissance (W)	Flux lumineux (lm)	Efficacité lumineuse (lm/W)	Taux de distorsion harmonique	Facteur de puissance	RAL 7047	RAL 9003
1122	1123,5	1132	Début de ligne	3000	16,4	1652	101	11,0	88%	343.500.153.02.41	343.500.153.02.38
1122	1123,5	1132	Début de ligne	4000	16,4	1737	106	11,0	88%	343.500.150.02.41	343.500.150.02.38
1122	1123,5	1132	Fin de ligne	3000	16,4	1652	101	11,0	88%	343.500.155.02.41	343.500.155.02.38
1122	1123,5	1132	Fin de ligne	4000	16,4	1737	106	11,0	88%	343.500.152.02.41	343.500.152.02.38
1122	—	—	Central	3000	16,4	1652	101	11,0	88%	343.500.154.02.41	343.500.154.02.38
1122	—	—	Central	4000	16,4	1737	106	11,0	88%	343.500.151.02.41	343.500.151.02.38
1402	1403,5	1412	Début de ligne	3000	20,1	2065	103	9,0	91%	357.500.153.02.41	357.500.153.02.38
1402	1403,5	1412	Début de ligne	4000	20,1	2171	108	9,0	91%	357.500.150.02.41	357.500.150.02.38
1402	1403,5	1412	Fin de ligne	3000	20,1	2065	103	9,0	91%	357.500.155.02.41	357.500.155.02.38
1402	1403,5	1412	Fin de ligne	4000	20,1	2171	108	9,0	91%	357.500.152.02.41	357.500.152.02.38
1402	—	—	Central	3000	20,1	2065	103	9,0	91%	357.500.154.02.41	357.500.154.02.38
1402	—	—	Central	4000	20,1	2171	108	9,0	91%	357.500.151.02.41	357.500.151.02.38
1682	1683,5	1692	Début de ligne	3000	23,8	2478	104	7,5	93%	345.500.153.02.41	345.500.153.02.38
1682	1683,5	1692	Début de ligne	4000	23,8	2605	109	7,5	93%	345.500.150.02.41	345.500.150.02.38
1682	1683,5	1692	Fin de ligne	3000	23,8	2478	104	7,5	93%	345.500.155.02.41	345.500.155.02.38
1682	1683,5	1692	Fin de ligne	4000	23,8	2605	109	7,5	93%	345.500.152.02.41	345.500.152.02.38
1682	—	—	Central	3000	23,8	2478	104	7,5	93%	345.500.154.02.41	345.500.154.02.38
1682	—	—	Central	4000	23,8	2605	109	7,5	93%	345.500.151.02.41	345.500.151.02.38
2242	2243,5	2252	Début de ligne	3000	31,2	3304	106	6,0	95%	347.500.153.02.41	347.500.153.02.38
2242	2243,5	2252	Début de ligne	4000	31,2	3474	111	6,0	95%	347.500.150.02.41	347.500.150.02.38
2242	2243,5	2252	Fin de ligne	3000	31,2	3304	106	6,0	95%	347.500.155.02.41	347.500.155.02.38
2242	2243,5	2252	Fin de ligne	4000	31,2	3474	111	6,0	95%	347.500.152.02.41	347.500.152.02.38
2242	—	—	Central	3000	31,2	3304	106	6,0	95%	347.500.154.02.41	347.500.154.02.38
2242	—	—	Central	4000	31,2	3474	111	6,0	95%	347.500.151.02.41	347.500.151.02.38
2802	2803,5	2812	Début de ligne	3000	38,7	4130	107	5,0	97%	349.500.153.02.41	349.500.153.02.38
2802	2803,5	2812	Début de ligne	4000	38,7	4344	112	5,0	97%	349.500.150.02.41	349.500.150.02.38
2802	2803,5	2812	Fin de ligne	3000	38,7	4130	107	5,0	97%	349.500.155.02.41	349.500.155.02.38
2802	2803,5	2812	Fin de ligne	4000	38,7	4344	112	5,0	97%	349.500.152.02.41	349.500.152.02.38
2802	—	—	Central	3000	38,7	4130	107	5,0	97%	349.500.154.02.41	349.500.154.02.38
2802	—	—	Central	4000	38,7	4344	112	5,0	97%	349.500.151.02.41	349.500.151.02.38
360 x 360	361,5 x 360	377 x 367	Début de ligne Angle Gauche	3000	8,7	826	95	17,0	96%	367.500.169.02.41	367.500.169.02.38
360 x 360	361,5 x 360	377 x 367	Début de ligne Angle Gauche	4000	8,7	868	100	17,0	96%	367.500.179.02.41	367.500.179.02.38
360 x 360	360 x 361,5	367 x 377	Fin de ligne Angle Gauche	3000	8,7	826	95	17,0	96%	367.500.170.02.41	367.500.170.02.38
360 x 360	360 x 361,5	367 x 377	Fin de ligne Angle Gauche	4000	8,7	868	100	17,0	96%	367.500.180.02.41	367.500.180.02.38
360 x 360	—	367 x 367	Central Angle Gauche	3000	8,7	826	95	17,0	96%	367.500.163.02.41	367.500.163.02.38
360 x 360	—	367 x 367	Central Angle Gauche	4000	8,7	868	100	17,0	96%	367.500.162.02.41	367.500.162.02.38

## Encastré PLINE

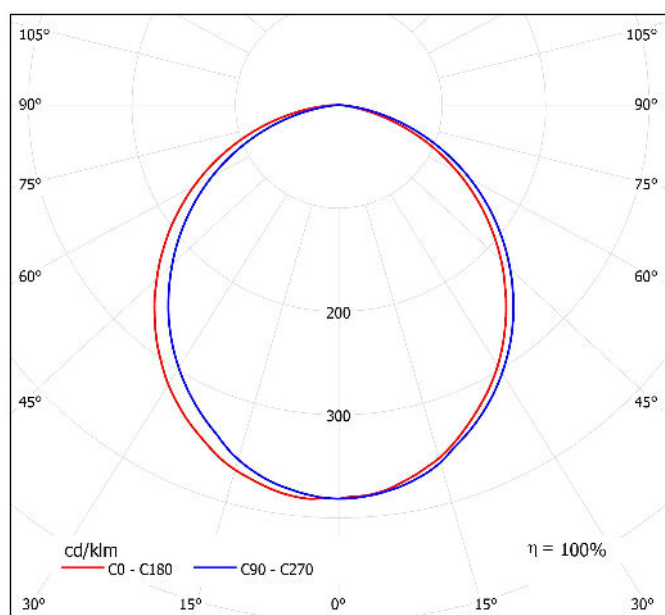
mise en ligne pour plafond non démontable

343.N, 345.N, 347.N, 349.N, 357.N, 367.N

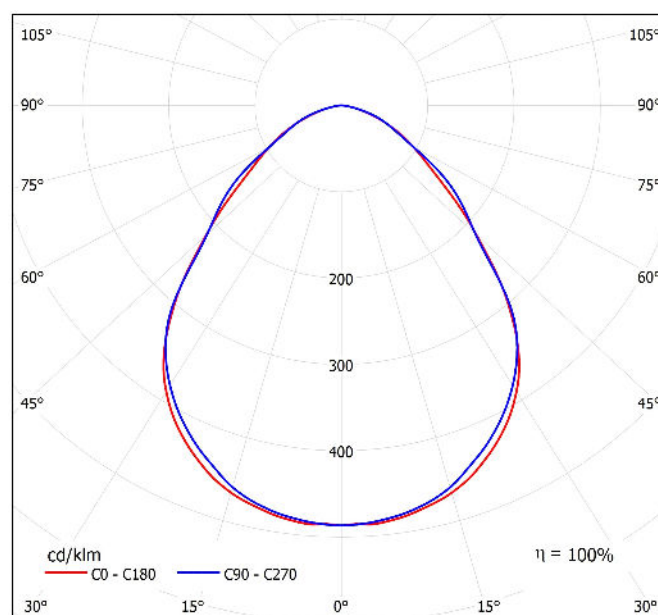
### Caractéristiques photométriques

Optique du luminaire	Diffusion par profil opalisé
Indice de rendu des couleurs (IRC)	> 80
Tolérances chromatiques	3 SDCM
Risque photobiologique	RG0, sans risque
Maintien du flux	L90B10 : 40 000h L80B50 : >72 000h

Conformément aux normes, toutes les données techniques sont données pour une température ambiante de 25°C.



Courbe photométrique, répartition : 1D (Energie)



Courbe photométrique, répartition : 1C (Confort)

## Encastré PLINE

### mise en ligne pour plafond non démontable

### 343.N, 345.N, 347.N, 349.N, 357.N, 367.N

---

#### Options et personnalisation

##### Options disponibles sur demande

- Capteur Sensitive T.
- Capteur Spaciale O (Voisinage).
- Capteur Spaciale T (Voisinage).
- Connect T Bluetooth Casambi.
- Possibilité d'angle à droite.
- IRC90.

##### Texte pour CCTP

Encastré PLINE mise en ligne pour plafond non démontable, pour une puissance comprise entre 8,7W et 38,7W, répartition du flux lumineux direct 1D (energie) ou 1C (confort), éclairage direct version energie ou confort, efficacité lumineuse entre 95 et 120 lm/W.

Profil en aluminium extrudé avec ailettes, diffusant polycarbonate (PC), Diffusion par profil opalisé pour une répartition optimum de la lumière, en garantissant confort et efficacité, L'installation, pour plafond non demontable uniquement, est assurée par des lames ressort.

Appareillage électronique gradable, 220-240 V AC. La gamme PLINE offre un éclairage optimal tout en bénéficiant d'une très basse luminance qui n'engendre aucun éclat lumineux susceptible de venir heurter l'œil.

##### Remarques

Luminaires conçus et fabriqués en France. Ce produit est « Origine France Garantie ».

Toutes les données électriques et photométriques peuvent présenter une tolérance de +/-10%.

Luminaire pour une utilisation exclusive en intérieur.

Luminaire réparable. Source lumineuse et pièces détachées disponibles sur demande.

Il convient de s'assurer auprès de nos services techniques de la disponibilité des options pour chaque modèle de produit.