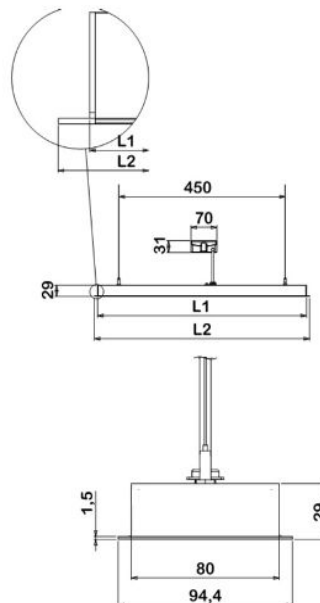
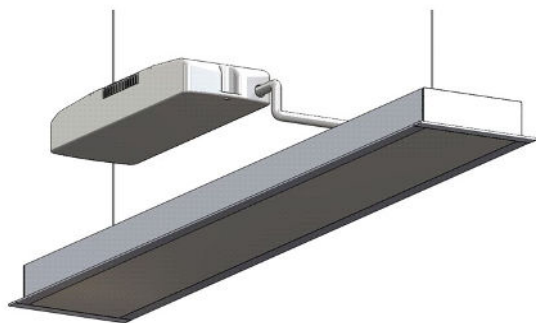


Encastré PLINE Individuel pour plafond démontable 600mm 355



Caractéristiques électriques

Tension nominale	220-240 V AC
Plage de tension d'entrée	198-264 V AC
Classe de protection	Classe III
Indice de protection	IP 20
Type de raccordement	Dans produit (repiquage possible)

Caractéristiques mécaniques

Type de luminaire	Encastré
Type de montage	Kit de suspension avec filins acier et système de réglage et de blocage
Longueur	582mm
Largeur	94mm
Hauteur	29mm
Matériau	Profil en aluminium extrudé avec ailettes, diffusant polycarbonate (PC)
Poids	2kg/mètre
Couleur*	RAL 9003 : « Blanc de sécurité » RAL 9005 : « Noir foncé » RAL 7047 : « Telegris 4 » RAL 7015 : « Gris ardoise »
Résistance au feu	850°C

* Pour toute autre couleur, nous consulter.

Conformité aux normes

Produit conforme aux normes européennes NF EN 60-598, NF EN 55015, et NF EN 61547.

Encastré PLINE

Individuel pour plafond démontable 600mm

355

UGR à valider par une étude d'éclairage suivant l'environnement.

Données techniques et codes articles

PLINE ENCASTRE INDIVIDUEL 600mm - PLAFOND DEMONTABLE											
Energie, diffusant opalisant											
L (mm)	L1 (mm)	L2 (mm)	Module	CCT (K)	Puissance (W)	Flux lumineux (lm)	Efficacité lumineuse (lm/W)	Taux de distorsion harmonique	Facteur de puissance	RAL 7047	RAL 9003
562	565	582	Isolé	3000	8,7	882	102	17	96%	355.500.001.02.41	355.500.001.02.38
562	565	582	Isolé	4000	8,7	927	107	17	96%	355.500.000.02.41	355.500.000.02.38

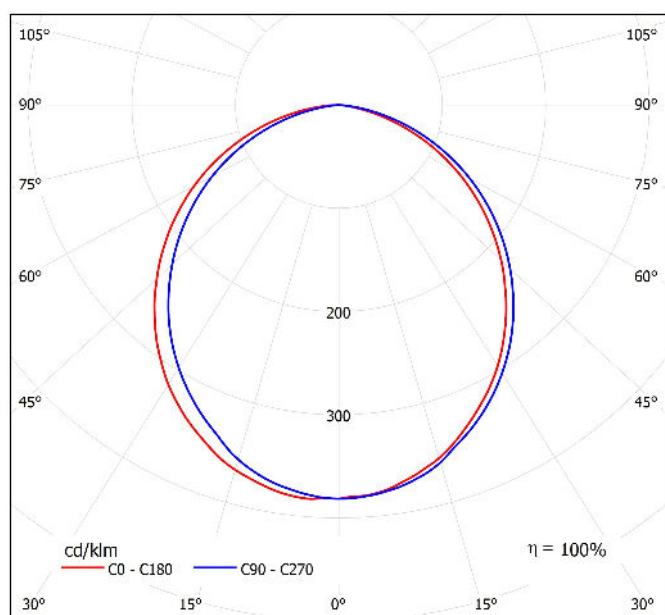
PLINE ENCASTRE INDIVIDUEL 600mm - PLAFOND DEMONTABLE											
Confort, microprismatique opalisant											
L (mm)	L1 (mm)	L2 (mm)	Module	CCT (K)	Puissance (W)	Flux lumineux (lm)	Efficacité lumineuse (lm/W)	Taux de distorsion harmonique	Facteur de puissance	RAL 7047	RAL 9003
562	565	582	Isolé	3000	8,7	826	95	17	96%	355.500.051.02.41	355.500.051.02.38
562	565	582	Isolé	4000	8,7	868	100	17	96%	355.500.050.02.41	355.500.050.02.38

Encastré PLINE Individuel pour plafond démontable 600mm 355

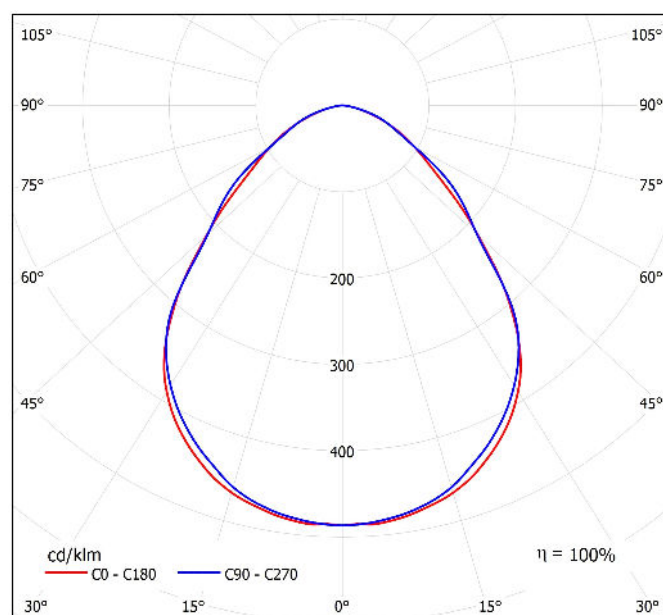
Caractéristiques photométriques

Optique du luminaire	Diffusion par profil opalisé
Indice de rendu des couleurs (IRC)	> 80
Tolérances chromatiques	3 SDCM
Risque photobiologique	RG0, sans risque
Maintien du flux	L90B10 : 40 000h L80B50 : >72 000h

Conformément aux normes, toutes les données techniques sont données pour une température ambiante de 25°C.



Courbe photométrique, répartition : 1D (Energie)



Courbe photométrique, répartition : 1C (Confort)

Encastré PLINE

Individuel pour plafond démontable 600mm

355

Options et personnalisation

Options disponibles sur demande

- Connect T Bluetooth Casambi.
- IRC90.

Texte pour CCTP

Encastré PLINE Individuel pour plafond démontable 600mm, 8,7W, répartition du flux lumineux direct 1D (energie) ou 1C (confort), éclairage direct version energie ou confort, efficacité lumineuse entre 95 et 107 lm/W.

Profil en aluminium extrudé avec ailettes, diffusant polycarbonate (PC), Diffusion par profil opalisé pour une répartition optimum de la lumière, en garantissant confort et efficacité, L'installation, pour plafond démontable uniquement, est assurée par filins acier et systèmes de réglage et de blocage.

Appareillage électronique gradable, 220-240 V AC. La gamme PLINE offre un éclairage optimal tout en bénéficiant d'une très basse luminance qui n'engendre aucun éclat lumineux susceptible de venir heurter l'œil.

Remarques

Luminaires conçus et fabriqués en France. Ce produit est « Origine France Garantie ».

Toutes les données électriques et photométriques peuvent présenter une tolérance de +/-10%.

Luminaire pour une utilisation exclusive en intérieur.

Luminaire réparable. Source lumineuse et pièces détachées disponibles sur demande.

Il convient de s'assurer auprès de nos services techniques de la disponibilité des options pour chaque modèle de produit.