

**RADIAN**

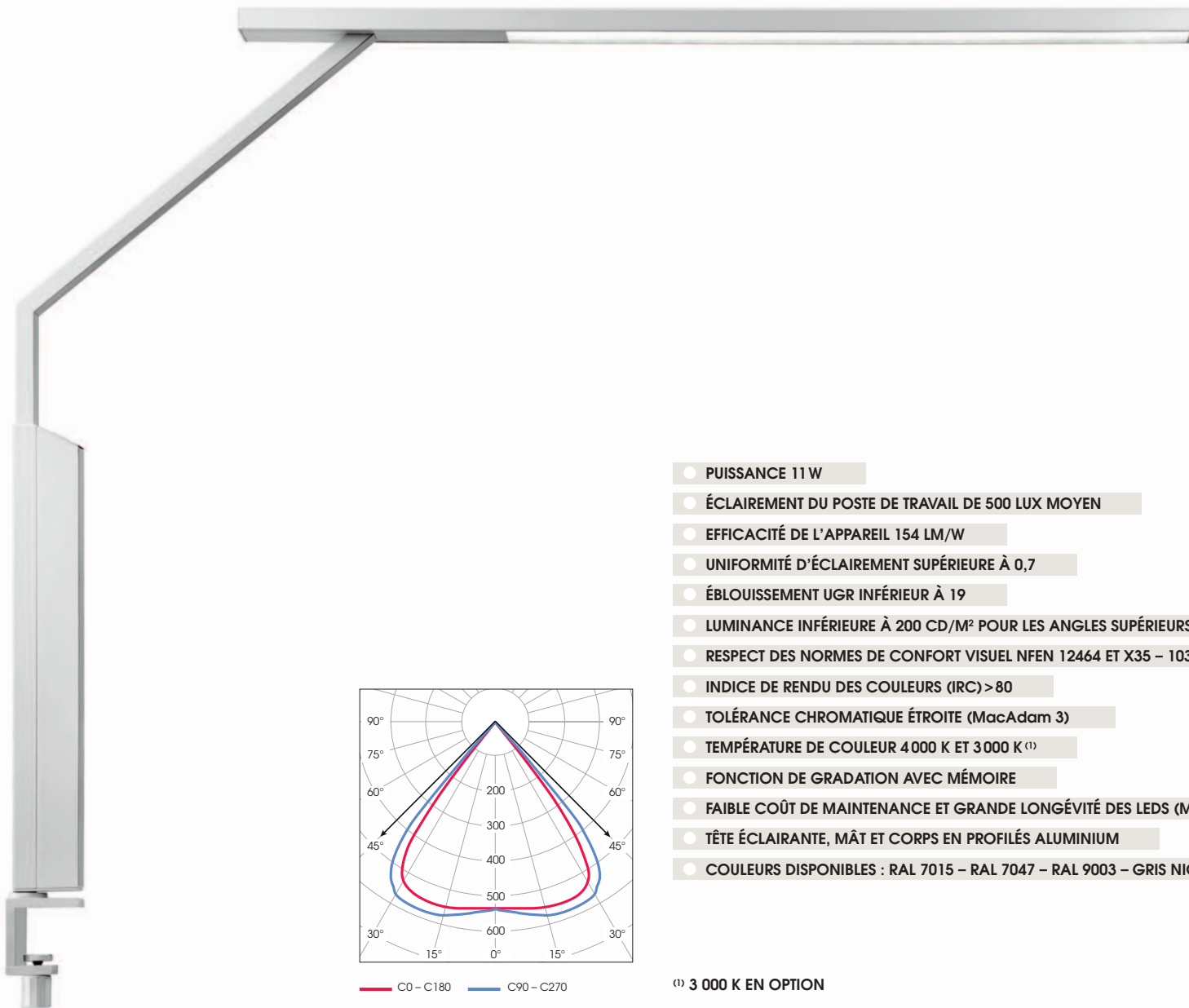
LA LUMIÈRE PERTINENTE

**Plux**

LAMPE DE TRAVAIL  
& LISEUSE



Plux



— C0 - C180 — C90 - C270

- PUISSANCE 11 W
- ÉCLAIREMENT DU POSTE DE TRAVAIL DE 500 LUX MOYEN
- EFFICACITÉ DE L'APPAREIL 154 LM/W
- UNIFORMITÉ D'ÉCLAIREMENT SUPÉRIEURE À 0,7
- ÉBLOUISSEMENT UGR INFÉRIEUR À 19
- LUMINANCE INFÉRIEURE À 200 CD/M<sup>2</sup> POUR LES ANGLES SUPÉRIEURS À 45°
- RESPECT DES NORMES DE CONFORT VISUEL NFEN 12464 ET X35 - 103
- INDICE DE RENDU DES COULEURS (IRC) > 80
- TOLÉRANCE CHROMATIQUE ÉTROITE (MacAdam 3)
- TEMPÉRATURE DE COULEUR 4 000 K ET 3 000 K <sup>(1)</sup>
- FONCTION DE GRADATION AVEC MÉMOIRE
- FAIBLE COÛT DE MAINTENANCE ET GRANDE LONGÉVITÉ DES LEDS (MOYENNE 50 000 HEURES)
- TÊTE ÉCLAIRANTE, MÂT ET CORPS EN PROFILS ALUMINIUM
- COULEURS DISPONIBLES : RAL 7015 - RAL 7047 - RAL 9003 - GRIS NICKEL

<sup>(1)</sup> 3 000 K EN OPTION



# PARCE QUE BIEN VOIR EST TOUJOURS UN PLUS

**Plux est une lampe de table à LEDs conçue pour apporter 500 à 800 lux supplémentaires sur le plan de travail tout en faisant preuve d'une sobriété énergétique remarquable (11 W).**

Concept novateur, Plux permet d'améliorer considérablement le niveau de perception visuelle de l'utilisateur. Son « moteur de lumière » basé sur une technologie de pointe qui associe collimateurs et LEDs, assure à la fois un très grand confort visuel par un contrôle du faisceau émis et un niveau d'éclairage optimal pour tous les usages où bien voir est indispensable. Ainsi Plux constitue une solution polyvalente tant pour les activités de bureau, que pour répondre aux besoins des professionnels amenés à réaliser des travaux minutieux.

## PERFORMANCE & CONFORT VISUEL GARANTIS

### ● VOIR BIEN

**Plux se distingue par l'efficacité, l'homogénéité et le confort de son émission lumineuse.** Sa tête allongée qui se déploie au-dessus du bureau accueille un système optoélectronique qui exploite tout le potentiel des LEDs et assure un haut rendement lumineux pour une très faible consommation d'énergie. De plus, le nombre important de LEDs mis en œuvre (120 LEDs), allié à l'orientation parfaite du flux lumineux diffusé par chaque lentille optique, réduit considérablement la luminance globale de l'appareil, supprime tout risque d'éblouissement et procure à l'utilisateur un confort de travail optimal.

### ● VOIR GRAND

Alors que la plupart des lampes de bureau « classiques » offrent une zone d'éclairage souvent très localisée, voire « confidentielle », Plux

diffuse sur toute la surface du plan de travail une belle lumière uniforme, dense et contrôlée, tout en créant une ambiance agréable.

### ● EN TOUTES CIRCONSTANCES

**Parce qu'elle autorise une multitude d'activités, Plux doit être à même de délivrer à tout moment le niveau d'éclairage requis aussi bien pour un travail sur écran que pour la réalisation d'une tâche de précision.** Grâce à sa gradation en continu avec fonction mémoire, commandée par un bouton-poussoir unique, Plux permet par simple pression d'adapter instantanément la quantité de lumière aux conditions de vision et de travail de l'utilisateur.



LA LAMPE PLUX EXISTE ÉGALEMENT EN VERSION LISEUSE SUR PIED



Plux

# UNE FONCTIONNALITÉ INTUITIVE

## ● GRANDE MOBILITÉ

Une des particularités de la lampe Plux réside dans l'ingéniosité de son système d'articulation qui donne la possibilité de toujours positionner la tête éclairante dans l'axe central du plan de travail, quel que soit le côté de la table sur lequel est fixé la lampe, ce qui autorise toutes les configurations possibles de bureau ou d'atelier.



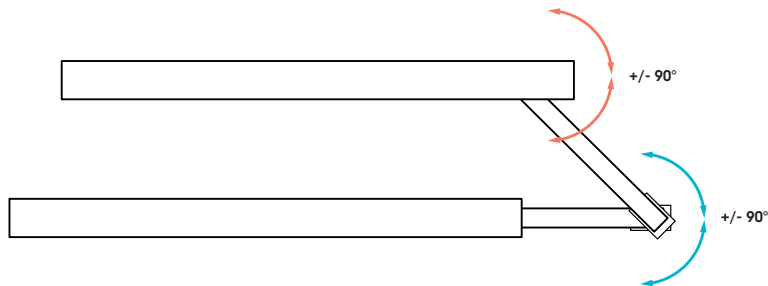
## DE MULTIPLES POSSIBILITÉS DE RÉGLAGE

La tête de la lampe, qui pivote de +/- 90° sur son mât support, demeure quelle que soit la position adoptée parfaitement parallèle au plan de travail. Elle bénéficie, de plus, d'un dispositif de réglage fin pour parfaire son horizontalité.

Cela évite tout risque d'éblouissement pour l'utilisateur ou les postes voisins, et garantit en permanence un angle idéal du faisceau lumineux pour un éclairage toujours uniforme et efficace.

- L'articulation située à la base de la lampe permet une rotation sur son axe de +/- 90° qui procure encore plus de flexibilité quant à son positionnement et élargit son champ d'action.
- Le mât support est doté d'une fonction télescopique auto-maintenue qui permet d'ajuster la hauteur de la tête éclairante pour l'adapter avec encore plus de précision à l'assise, à la taille et à la posture de l'utilisateur.

La lampe Plux est disponible en version sur presse pour fixation au plan de travail. Le bureau d'études Radian peut également étudier des dispositifs de fixation spécifiques, nécessaires à chaque type de mobilier.



## CONFORT D'UTILISATION

**Facile à saisir et orienter, Plux permet une utilisation intuitive avec un positionnement fluide et précis.** Ses articulations autobloquantes, ne nécessitent aucun entretien et garantissent le maintien des réglages effectués par l'utilisateur même après des périodes prolongées.

- Facilement accessible, le bouton-poussoir unique, signalé par un voyant de présence/tension est placé, à l'extrémité du corps de l'appareil. Toujours à portée de main, il assure une commande aisée et instinctive de la lampe par une impulsion brève pour « marche/arrêt » et une impulsion longue pour la gradation.

Plux peut être équipé, en option, du dispositif d'allumage/extinction programmés « Tempo ».



PLUX BÉNÉFICIE D'UNE DOUBLE ARTICULATION PERMETTANT LA ROTATION HORIZONTALE DE LA TÊTE SUR SON AXE DE +/- 90° AINSI QUE DE SON PIED AU NIVEAU DE LA PRESSE, DE +/- 90° (VUE DE DESSUS)



Plux

## POLYVALENCE & EFFICIENCE

La lampe Plux est dotée de qualités qui lui permettent de satisfaire à des attentes professionnelles plus spécifiques dans des domaines comme : le montage électronique, la bijouterie, l'horlogerie, la confection, les contrôles qualité, etc.

Plux diffuse une lumière précise et uniforme qui assure une parfaite perception des contrastes et une restitution fidèle des nuances les plus fines des couleurs. Les surfaces de l'appareil ne génèrent aucun reflet gênant à l'utilisation.

### ● SÉCURITÉ ET BIEN-ÊTRE AU TRAVAIL

Conçue pour des utilisations quotidiennes, la lampe Plux est un appareil qui ne présente aucun danger pour la santé de l'utilisateur.

- Les LEDs équipant la lampe Plux sont certifiés RGO (Risk Group Zero) « sans risque photo-biologique », garantissant ainsi l'innocuité du dispositif d'éclairage de l'appareil.

- La lumière diffusée par les LEDs de la tête éclairante ne contient quasiment aucun rayonnement infrarouge, et ne génère donc pas de chaleur pouvant occasionner une sensation de « point chaud » désagréable lorsqu'elle se trouve à proximité de la tête de l'utilisateur.

De la même façon, le champ éclairé ne subit aucune élévation de température due à la source lumineuse.

- La température de surface de la tête de la lampe est à peine supérieure à la température ambiante ce qui permet sa manipulation en toute sécurité, sans aucun risque de brûlure.

- Les composants électriques et électroniques de Plux n'émettent aucun bruit parasite ce qui assure un environnement de travail parfaitement silencieux.



---

## LA LISEUSE

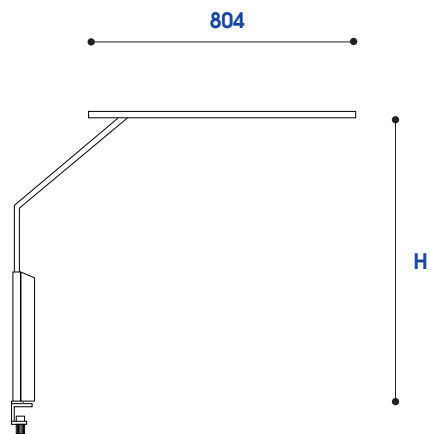
La liseuse sur pied Plux bénéficie des mêmes qualités d'éclairage et de sobriété énergétique que celles de la lampe de travail. Elle combine la qualité de l'éclairage au plus haut niveau avec un design pur et linéaire permettant une intégration harmonieuse dans l'espace architectural. L'étendue du champ éclairé allié à une intensité lumineuse remarquable offrent des conditions idéales de lecture sans éblouissement et sans fatigue.

- Elle trouvera idéalement sa place dans les salles d'attente, les espaces de travail conviviaux, les lieux de détente, les bibliothèques ou à proximité des plans de travail sur lesquels ne peuvent être fixés des presses ou des cloisons, notamment les tables en verre.

La liseuse peut également être équipée, en option, du dispositif d'allumage/extinction programmés « Tempo ».



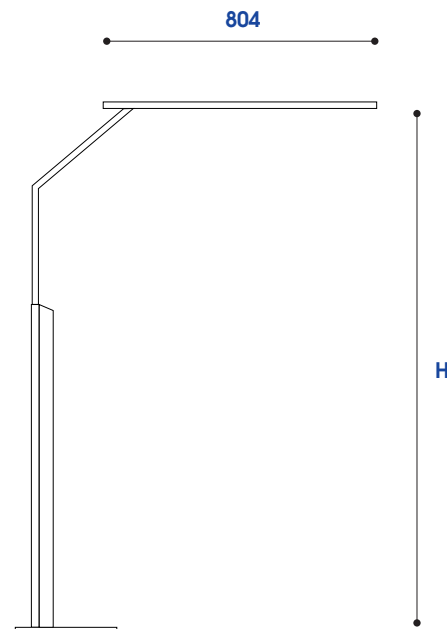
**Plux** LAMPE DE TRAVAIL



**MÂT TÉLESCOPIQUE**  
**74 < H < 88 CM**

11 W > Réf. 150

**Plux** LISEUSE



**MÂT TÉLESCOPIQUE**  
**154 < H < 168 CM**

11 W > Réf. 151 - Liseuse simple rotation

11 W > Réf. 152 - Liseuse double rotation