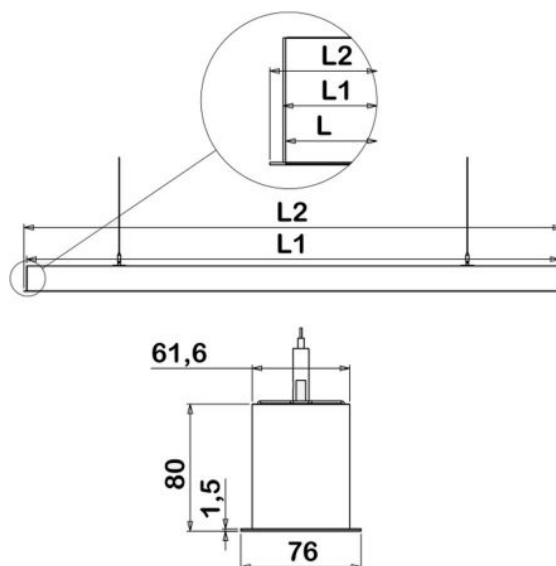


Encastré SPACELINE Individuel pour plafond démontable 100, 102, 104, 106, 108, 145



Caractéristiques électriques

Tension nominale	220-240 V AC
Plage de tension d'entrée	198-264 V AC
Classe de protection	Classe I
Indice de protection	IP 20
Type de raccordement	Dans produit (repiquage possible)

Caractéristiques mécaniques

Type de luminaire	Encastré
Type de montage	Par filins acier et systèmes de réglage et de blocage
Longueur	Cf. tableaux "données techniques et codes articles"(.p2)
Largeur	76mm
Hauteur	80mm
Matériau	Profil en aluminium extrudé avec ailettes, diffusant polycarbonate (PC)
Poids	3kg/mètre
Couleur*	RAL 9003 : « Blanc de sécurité » RAL 9005 : « Noir foncé » RAL 7047 : « Telegris 4 » RAL 7015 : « Gris ardoise »
Résistance au feu	850°C

* Pour toute autre couleur, nous consulter.

Conformité aux normes

Produit conforme aux normes européennes NF EN 60-598, NF EN 55015, et NF EN 61547.

Encastré SPACELINE Individuel pour plafond démontable 100, 102, 104, 106, 108, 145

UGR à valider par une étude d'éclairage suivant l'environnement.

Données techniques et codes articles

SPACELINE ENCASTRE INDIVIDUEL - PLAFOND DEMONTABLE

Energie, diffusant opalisant												
L (mm)	L1 (mm)	L2 (mm)	Module	CCT (K)	Eclairement	Puissance (W)	Flux lumineux (lm)	Efficacité lumineuse (lm/W)	Taux de distorsion harmonique (THD)	Facteur de puissance	RAL 7047	RAL 9003
604x604	605,5x605,5	621x621	Individuel en angle	3000	direct	16,6	1778	107	16,8	88%	100.500.026.02.41	100.500.026.02.38
604x604	605,5x605,5	621x621	Individuel en angle	4000	direct	16,6	1872	112	16,8	88%	100.500.025.02.41	100.500.025.02.38
562	565	582	Individuel	3000	direct	8,8	927	106	7,5	80%	145.500.001.02.41	145.500.001.02.38
562	565	582	Individuel	4000	direct	8,8	978	111	7,5	80%	145.500.000.02.41	145.500.000.02.38
1122	1125	1142	Individuel	3000	direct	16,6	1778	107	16,8	88%	100.500.001.02.41	100.500.001.02.38
1122	1125	1142	Individuel	4000	direct	16,6	1872	112	16,8	88%	100.500.000.02.41	100.500.000.02.38
1402	1405	1422	Individuel	3000	direct	20,6	2223	108	14,8	92%	102.500.001.02.41	102.500.001.02.38
1402	1405	1422	Individuel	4000	direct	20,6	2340	113	14,8	92%	102.500.000.02.41	102.500.000.02.38
1682	1685	1702	Individuel	3000	direct	24,5	2668	109	13,5	93%	104.500.001.02.41	104.500.001.02.38
1682	1685	1702	Individuel	4000	direct	24,5	2808	114	13,5	93%	104.500.000.02.41	104.500.000.02.38
2242	2245	2262	Individuel	3000	direct	32,1	3557	111	11,8	96%	106.500.001.02.41	106.500.001.02.38
2242	2245	2262	Individuel	4000	direct	32,1	3744	117	11,8	96%	106.500.000.02.41	106.500.000.02.38
2802	2805	2822	Individuel	3000	direct	39,6	4446	112	10,5	97%	108.500.001.02.41	108.500.001.02.38
2802	2805	2822	Individuel	4000	direct	39,6	4680	118	10,5	97%	108.500.000.02.41	108.500.000.02.38

SPACELINE ENCASTRE INDIVIDUEL - PLAFOND DEMONTABLE

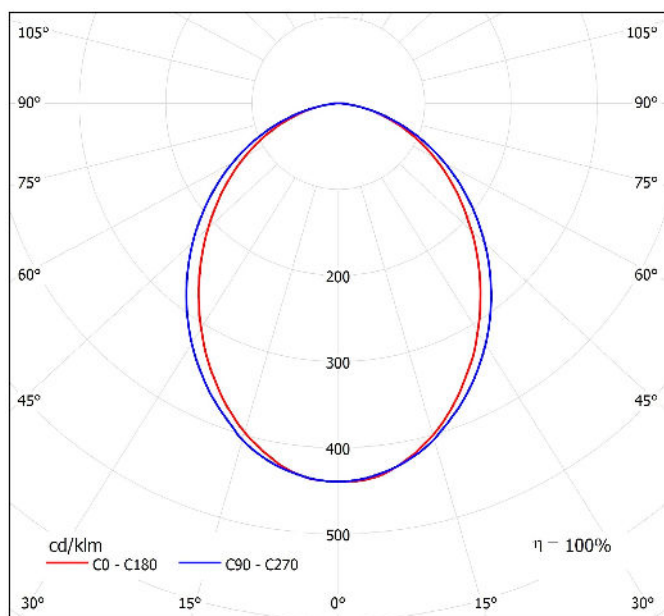
Confort, microprismatique opalisant												
L (mm)	L1 (mm)	L2 (mm)	Module	CCT (K)	Eclairement	Puissance (W)	Flux lumineux (lm)	Efficacité lumineuse (lm/W)	Taux de distorsion harmonique (THD)	Facteur de puissance	RAL 7047	RAL 9003
604x604	605,5x605,5	621x621	Individuel en angle	3000	direct	16,6	1751	105	16,8	88%	100.500.076.02.41	100.500.076.02.38
604x604	605,5x605,5	621x621	Individuel en angle	4000	direct	16,6	1843	111	16,8	88%	100.500.075.02.41	100.500.075.02.38
562	565	582	Individuel	3000	direct	8,8	913	104	7,5	80%	145.500.051.02.41	145.500.051.02.38
562	565	582	Individuel	4000	direct	8,8	963	110	7,5	80%	145.500.050.02.41	145.500.050.02.38
1122	1125	1142	Individuel	3000	direct	16,6	1751	105	16,8	88%	100.500.051.02.41	100.500.051.02.38
1122	1125	1142	Individuel	4000	direct	16,6	1843	111	16,8	88%	100.500.050.02.41	100.500.050.02.38
1402	1405	1422	Individuel	3000	direct	20,6	2189	106	14,8	92%	102.500.051.02.41	102.500.051.02.38
1402	1405	1422	Individuel	4000	direct	20,6	2304	112	14,8	92%	102.500.050.02.41	102.500.050.02.38
1682	1685	1702	Individuel	3000	direct	24,5	2627	107	13,5	93%	104.500.051.02.41	104.500.051.02.38
1682	1685	1702	Individuel	4000	direct	24,5	2765	113	13,5	93%	104.500.050.02.41	104.500.050.02.38
2242	2245	2262	Individuel	3000	direct	32,1	3502	109	11,8	96%	106.500.051.02.41	106.500.051.02.38
2242	2245	2262	Individuel	4000	direct	32,1	3686	115	11,8	96%	106.500.050.02.41	106.500.050.02.38
2802	2805	2822	Individuel	3000	direct	39,6	4378	110	10,5	97%	108.500.051.02.41	108.500.051.02.38
2802	2805	2822	Individuel	4000	direct	39,6	4608	116	10,5	97%	108.500.050.02.41	108.500.050.02.38

Encastré SPACELINE Individuel pour plafond démontable 100, 102, 104, 106, 108, 145

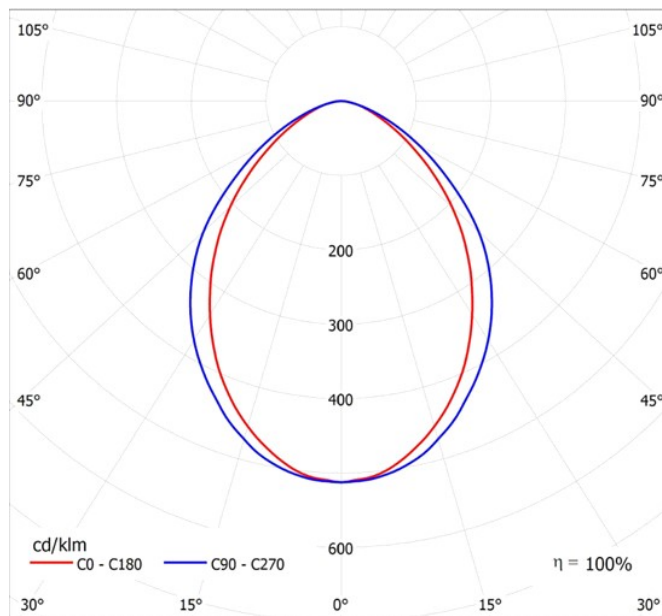
Caractéristiques photométriques

Optique du luminaire	Diffusion par profil opalisé
Indice de rendu des couleurs (IRC)	> 80
Tolérances chromatiques	3 SDCM
Risque photobiologique	RG0, sans risque
Maintien du flux	L90B10 : 36 000h L80B50 : >70 000h

Conformément aux normes, toutes les données techniques sont données pour une température ambiante de 25°C.



Courbe photométrique, répartition : 1D (Energie)



Courbe photométrique, répartition : 1C (Confort)

Encastré SPACELINE

Individuel pour plafond démontable

100, 102, 104, 106, 108, 145

Options et personnalisation

Options disponibles sur demande

- Capteur Sensitive T.
- Capteur Spaciale O (Voisinage).
- Capteur Spaciale T (Voisinage).
- Connect T Bluetooth Casambi.
- Possibilité d'angle à droite.
- IRC90.

Texte pour CCTP

Encastré SPACELINE Individuel pour plafond démontable, pour une puissance comprise entre 9W et 40W, répartition du flux lumineux direct 1D (energie) ou 1C (confort), éclairage direct version confort ou energie, efficacité lumineuse entre 104 et 118 lm/W.

Profil en aluminium extrudé avec ailettes, diffusant polycarbonate (PC), Diffusion par profil opalisé pour une répartition optimum de la lumière, en garantissant confort et efficacité, L'installation, pour plafond démontable uniquement, est assurée par des filins acier et systèmes de réglage et de blocage.

Appareillage électronique gradable, 220-240 V AC. La gamme SPACELINE offre un éclairage optimal tout en bénéficiant d'une très basse luminance qui n'engendre aucun éclat lumineux susceptible de venir heurter l'œil.

Remarques

Luminaires conçus et fabriqués en France. Ce produit est « Origine France Garantie ».

Toutes les données électriques et photométriques peuvent présenter une tolérance de +/-10%.

Luminaire pour une utilisation exclusive en intérieur.

Luminaire réparable. Source lumineuse et pièces détachées disponibles sur demande.

Il convient de s'assurer auprès de nos services techniques de la disponibilité des options pour chaque modèle de produit.