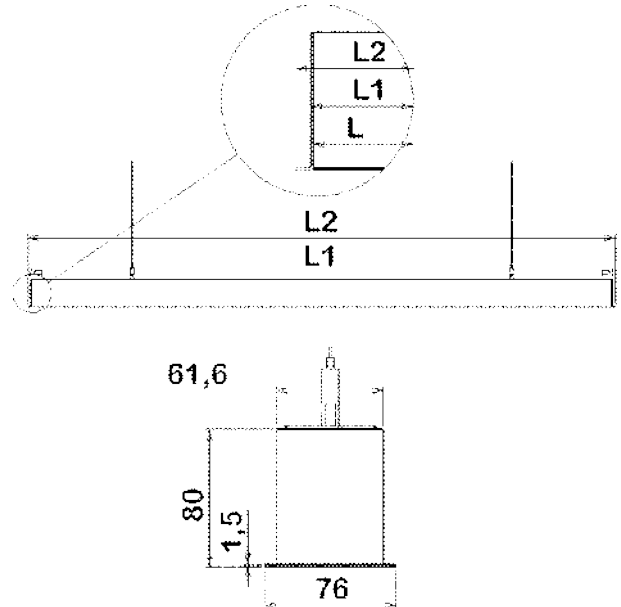


## Encastré SPACELINE Individuel pour plafond non démontable 101, 103, 105, 107, 109



### Caractéristiques électriques

Tension nominale	220-240 V AC
Plage de tension d'entrée	198-264 V AC
Classe de protection	Classe I
Indice de protection	IP 20
Type de raccordement	Dans produit (repiquage possible)

### Caractéristiques mécaniques

Type de luminaire	Encastré
Type de montage	Par lames ressorts dans plafond non démontable
Longueur	Cf. tableaux "données techniques et codes articles"(.p2)
Largeur	76mm
Hauteur	80mm
Matériau	Profil en aluminium extrudé avec ailettes, diffusant polycarbonate (PC)
Poids	3kg/mètre
Couleur*	RAL 9003 : « Blanc de sécurité » RAL 9005 : « Noir foncé » RAL 7047 : « Telegris 4 » RAL 7015 : « Gris ardoise »
Résistance au feu	850°C

\* Pour toute autre couleur, nous consulter.

### Conformité aux normes

Produit conforme aux normes européennes NF EN 60-598, NF EN 55015, et NF EN 61547.

## Encastré SPACELINE Individuel pour plafond non démontable 101, 103, 105, 107, 109

### Données techniques et codes articles

SPACELINE ENCASTRE ISOLE - PLAFOND NON DEMONTABLE

Energie												
L (mm)	L1 (mm)	L2 (mm)	Module	CCT (K)	Puissance (W)	Flux lumineux (lm)	Efficacité lumineuse (lm/W)	Taux de distorsion harmonique (THD)	Facteur de puissance	UGR typique*	RAL 7047	RAL 9003
604x604	605,5x605,5	621x621	Isolé en angle	3000	17	1787	105	16.8	86%	< 22	101.500.026.02.41	101.500.026.02.38
604x604	605,5x605,5	621x621	Isolé en angle	4000	17	1882	111	16.8	86%	< 22	101.500.025.02.41	101.500.025.02.38
1122	1125	1142	Isolé	3000	17	1787	105	16.8	86%	< 22	101.500.001.02.41	101.500.001.02.38
1122	1125	1142	Isolé	4000	17	1882	111	16.8	86%	< 22	101.500.000.02.41	101.500.000.02.38
1402	1405	1422	Isolé	3000	21	2233	106	14.8	87%	< 22	103.500.001.02.41	103.500.001.02.38
1402	1405	1422	Isolé	4000	21	2324	111	14.8	87%	< 22	103.500.000.02.41	103.500.000.02.38
1682	1685	1702	Isolé	3000	25	2688	108	13.5	88%	< 22	105.500.001.02.41	105.500.001.02.38
1682	1685	1702	Isolé	4000	25	2831	113	13.5	88%	< 22	105.500.000.02.41	105.500.000.02.38
2242	2245	2262	Isolé	3000	33	3633	110	11.8	90%	< 22	107.500.001.02.41	107.500.001.02.38
2242	2245	2262	Isolé	4000	33	3827	116	11.8	90%	< 22	107.500.000.02.41	107.500.000.02.38
2802	2805	2822	Isolé	3000	41	4579	112	10.5	91%	< 22	109.500.001.02.41	109.500.001.02.38
2802	2805	2822	Isolé	4000	41	4823	118	10.5	91%	< 22	109.500.000.02.41	109.500.000.02.38

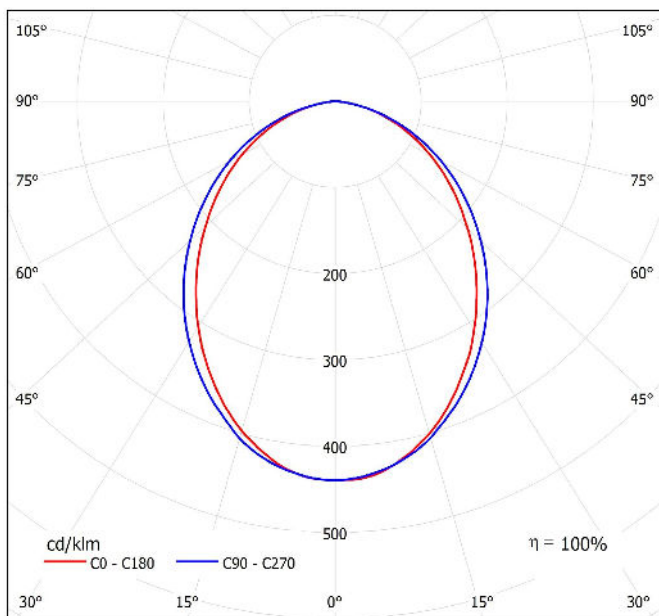
\* Valeur UGR conforme à la charte LED du syndicat de l'éclairage. Tous les luminaires Radian sont gradables en DALI par défaut. Autre protocole de gradation et versions non gradable sur demande.

## Encastré SPACELINE Individuel pour plafond non démontable 101, 103, 105, 107, 109

### Caractéristiques photométriques

Optique du luminaire	Diffusion par profil opalisé
Indice de rendu des couleurs (IRC)	>80
Tolérances chromatiques	3 SDCM
Risque photobiologique	RG0, sans risque
Maintien du flux	L90B10 :36 000h L80B50 : >70 000h

Conformément aux normes, toutes les données techniques sont données pour une température ambiante de 25°C.



Courbe photométrique, répartition : 1D (Energie)

## Encastré SPACELINE

### Individuel pour plafond non démontable

#### 101, 103, 105, 107, 109

---

#### Options et personnalisation

##### Options disponibles sur demande

- Capteur Sensitive T.
- Capteur Spaciale O (Voisinage).
- Capteur Spaciale T (Voisinage).
- Connect T Bluetooth Casambi.
- Possibilité d'angle à droite.
- IRC90.

##### Texte pour CCTP

Encastré SPACELINE Individuel pour plafond non démontable, pour une puissance comprise entre 17W et 41W, répartition du flux lumineux direct 1D, éclairage direct version confort ou energie, efficacité lumineuse entre 105 et 118 lm/W.

Profil en aluminium extrudé avec ailettes, diffusant polycarbonate (PC), Diffusion par profil opalisé pour une répartition optimum de la lumière, en garantissant confort et efficacité, L'installation, pour plafond non demontable uniquement, est assurée par des lames ressort.

Appareillage électronique gradable, 220-240 V AC. La gamme SPACELINE offre un éclairage optimal tout en bénéficiant d'une très basse luminance qui n'engendre aucun éclat lumineux susceptible de venir heurter l'œil.

##### Remarques

Luminaires conçus et fabriqués en France. Ce produit est « Origine France Garantie ».

Toutes les données électriques et photométriques peuvent présenter une tolérance de +/-10%.

Luminaire pour une utilisation exclusive en intérieur.

Luminaire réparable. Source lumineuse et pièces détachées disponibles sur demande.

Il convient de s'assurer auprès de nos services techniques de la disponibilité des options pour chaque modèle de produit.