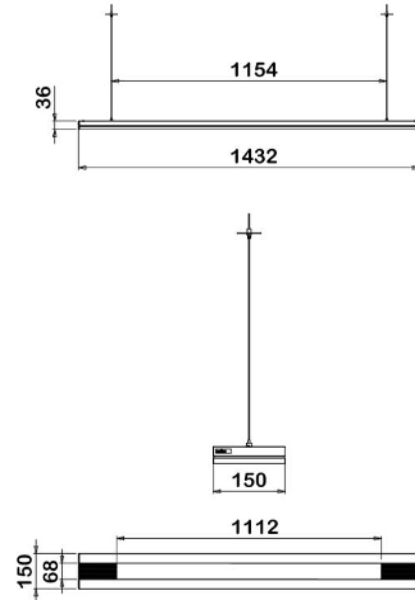


## Suspension LUDIC TOUCH

Pour plafond démontable simultané 150mm

696, 698



### Caractéristiques électriques

Tension nominale	220-240 V AC
Plage de tension d'entrée	198-264 V AC
Classe de protection	Classe I
Indice de protection	IP 20
Type de raccordement	Dans boîte de dérivation (non fournie)

### Caractéristiques mécaniques

Type de luminaire	Suspension
Type de montage	Kit de suspension avec filins et systèmes de réglage et de blocage
Longueur	1432mm
Largeur	150mm
Hauteur	36mm
Matériau	Vasque en aluminium extrudé, diffusant poly méthacrylate de méthyle acrylique (PMMA)
Poids	6Kg
Couleur*	RAL 9003 : « Blanc de sécurité » RAL 9005 : « Noir foncé » RAL 7047 : « Telegris 4 » RAL 7015 : « Gris ardoise »
Résistance au feu	850°C

\* Pour toute autre couleur, nous consulter.

### Conformité aux normes

Produit conforme aux normes européennes NF EN 60-598, NF EN 55015, et NF EN 61547.

# Suspension LUDIC TOUCH

## Pour plafond démontable simultané 150mm

### 696, 698

---

#### Données techniques et codes articles

**Ludic Touch Suspension Simultané plafond démontable 150mm**

Puissance (W)	CCT (K)	Hauteur (mm)	Largeur (mm)	Longueur (mm)	Flux lumineux (lm)	Efficacité lumineuse (lm/W)	THD (%)	Facteur de puissance	UGR typique*	RAL 7047	RAL 9003
35	3000	36	150	1432	4566	130	13.0	91%	< 12	696.500.051.01.41	696.500.051.01.38
35	4000	36	150	1432	4788	137	13.0	91%	< 12	696.500.050.02.41	696.500.050.02.38
50	3000	36	150	1432	6197	124	5.0	98%	< 13	698.500.051.01.41	698.500.051.01.38
50	4000	36	150	1432	6530	131	5.0	98%	< 13	698.500.050.01.41	698.500.050.01.38

\* Valeur UGR conforme à la charte LED du syndicat de l'éclairage. Tous les luminaires Radian sont gradables en DALI par défaut. Autre protocole de gradation et versions non gradable sur demande.

## Suspension LUDIC TOUCH

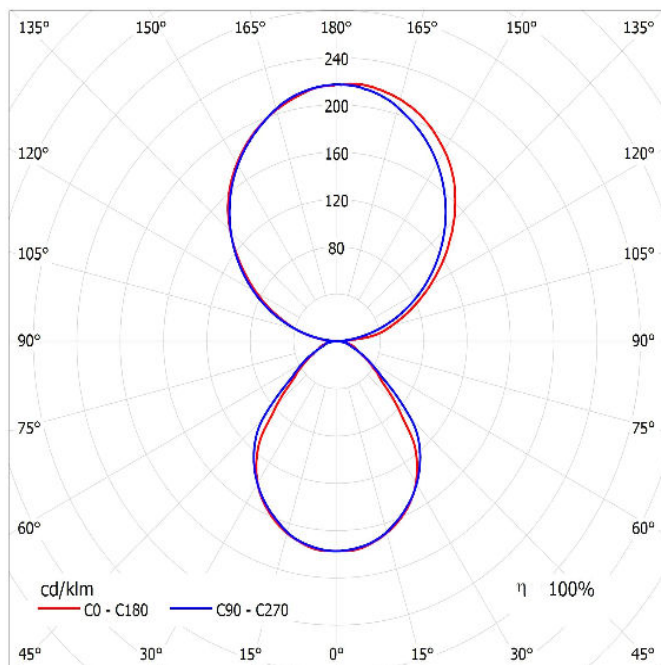
### Pour plafond démontable simultané 150mm

### 696, 698

#### Caractéristiques photométriques

Optique du luminaire	Plaque prismatique et film opalisé
Indice de rendu des couleurs (IRC)	85
Tolérances chromatiques	3 SDCM
Risque photobiologique	RG0, sans risque
Maintien du flux	L90B10 : 47 000h L80B50 : >72 000h

Conformément aux normes, toutes les données techniques sont données pour une température ambiante de 25°C.



Courbe photométrique, répartition : 0.38C+0.62T

# Suspension LUDIC TOUCH

## Pour plafond démontable simultané 150mm

### 696, 698

---

#### Options et personnalisation

##### Options disponibles sur demande

- Connect T Bluetooth Casambi.
- IRC90.

##### Texte pour CCTP

Suspension LUDIC TOUCH Pour plafond démontable simultané 150mm, 35W ou 50W, répartition du flux lumineux direct-indirect (29% - 71%)

, éclairage direct-indirect simultané, efficacité lumineuse entre 124 et 137 lm/W.

Vasque en aluminium extrudé, diffusant poly méthacrylate de méthyle acrylique (PMMA), Plaque prismatique et film opalisé diffusion directe par plaques prismatiques et films opalisés, dispositif d'optimisation de la diffusion indirecte, cordon d'alimentation fourni.

Appareillage électronique gradable, 220-240 V AC. La gamme LUDIC TOUCH offre un éclairage optimal tout en bénéficiant d'une très basse luminance qui n'engendre aucun éclat lumineux susceptible de venir heurter l'œil.

##### Remarques

Luminaires conçus et fabriqués en France. Ce produit est « Origine France Garantie ».

Toutes les données électriques et photométriques peuvent présenter une tolérance de +/-10%.

Luminaire pour une utilisation exclusive en intérieur.

Luminaire réparable. Source lumineuse et pièces détachées disponibles sur demande.

Il convient de s'assurer auprès de nos services techniques de la disponibilité des options pour chaque modèle de produit.