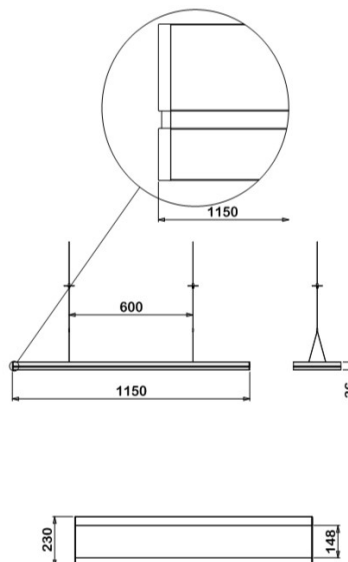


Suspension LUDIC TOUCH Pour plafond démontable 700



Caractéristiques électriques

Tension nominale	220-240 V AC
Plage de tension d'entrée	198-264 V AC
Classe de protection	Classe I
Indice de protection	IP 20
Type de raccordement	Dans boîte de dérivation (non fournie)

Caractéristiques mécaniques

Type de luminaire	Suspension
Type de montage	Kit de suspension avec filins et systèmes de réglage et de blocage
Longueur	1150mm
Largeur	230mm
Hauteur	36mm
Matériau	Vasque en aluminium extrudé, diffusant poly méthacrylate de méthyle acrylique (PMMA)
Poids	6Kg
Couleur*	RAL 9003 : « Blanc de sécurité » RAL 9005 : « Noir foncé » RAL 7047 : « Telegris 4 » RAL 7015 : « Gris ardoise »
Résistance au feu	850°C

* Pour toute autre couleur, nous consulter.

Conformité aux normes

Produit conforme aux normes européennes NF EN 60-598, NF EN 55015, et NF EN 61547.

Suspension LUDIC TOUCH

Pour plafond démontable

700

UGR à valider par une étude d'éclairage suivant l'environnement.

Données techniques et codes articles

Ludic Touch Suspension Simultané plafond démontable 1150mm

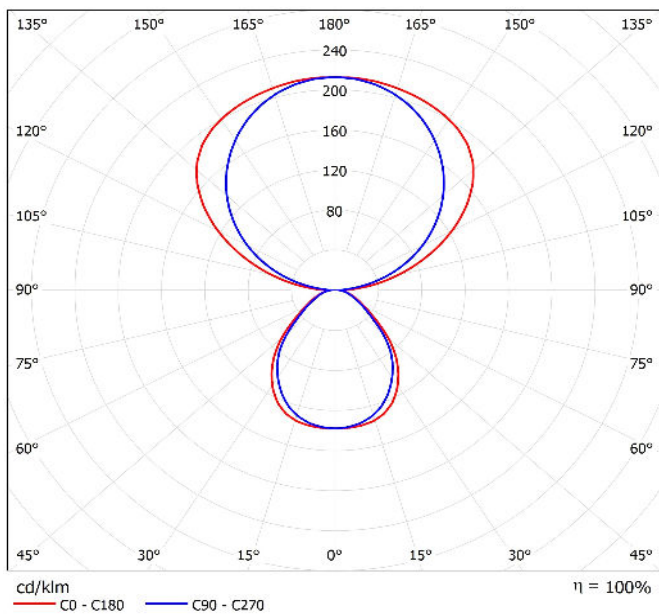
Puissance (W)	CCT (K)	Hauteur (mm)	Largeur (mm)	Longueur (mm)	Flux lumineux (lm)	Efficacité lumineuse (lm/W)	THD (%)	Facteur de puissance	RAL 7047	RAL 9003
50	3000	36	230	1150	5448	109	7.5	93%	700.500.051.01.41	700.500.051.01.38
50	4000	36	230	1150	6025	121	7.5	93%	700.500.050.02.41	700.500.050.02.38

Suspension LUDIC TOUCH Pour plafond démontable 700

Caractéristiques photométriques

Optique du luminaire	Plaque prismatique et film opalisé
Indice de rendu des couleurs (IRC)	> 80
Tolérances chromatiques	3 SDCM
Risque photobiologique	RG0, sans risque
Maintien du flux	L90B10 : 47 000h L80B50 : >72 000h

Conformément aux normes, toutes les données techniques sont données pour une température ambiante de 25°C.



Courbe photométrique, répartition : 0,29C+0,71T

Suspension LUDIC TOUCH

Pour plafond démontable

700

Options et personnalisation

Options disponibles sur demande

- IRC90.

Texte pour CCTP

Suspension LUDIC TOUCH Pour plafond démontable, 50W, répartition du flux lumineux direct-indirect (23% - 77%) , éclairage direct-indirect simultané, efficacité lumineuse entre 109 et 121 lm/W.

Vasque en aluminium extrudé, diffusant poly méthacrylate de méthyle acrylique (PMMA), Plaque prismatique et film opalisé diffusion directe par plaques prismatiques et films opalisés, dispositif d'optimisation de la diffusion indirecte, cordon d'alimentation fourni.

Appareillage électronique gradable, 220-240 V AC. La gamme LUDIC TOUCH offre un éclairage optimal tout en bénéficiant d'une très basse luminance qui n'engendre aucun éclat lumineux susceptible de venir heurter l'œil.

Remarques

Luminaires conçus et fabriqués en France. Ce produit est « Origine France Garantie ».

Toutes les données électriques et photométriques peuvent présenter une tolérance de +/-10%.

Luminaire pour une utilisation exclusive en intérieur.

Luminaire réparable. Source lumineuse et pièces détachées disponibles sur demande.

Il convient de s'assurer auprès de nos services techniques de la disponibilité des options pour chaque modèle de produit.