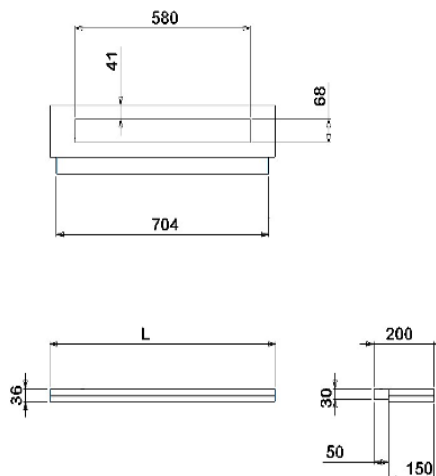


Applique LUDIC CARE Dissocié 750 ou 1100mm, avec veilleuse 705, 706



Caractéristiques électriques

Tension nominale	220-240 V AC
Plage de tension d'entrée	198-264 V AC
Classe de protection	Classe I
Indice de protection	IP 20
Type de raccordement	Dans produit (repiquage possible)

Caractéristiques mécaniques

Type de luminaire	Applique
Type de montage	Fixation murale par boîtier primaire à 4 points de fixation et 2 entrées d'alimentation
Longueur	Cf. tableaux "données techniques et codes articles" (.p2)
Largeur	200mm
Hauteur	36mm
Matériau	Corps en aluminium extrudé. Diffusant poly méthacrylate de méthyle acrylique (PMMA)
Poids	5kg
Couleur*	RAL 9003 : « Blanc de sécurité » RAL 9005 : « Noir foncé » RAL 7047 : « Telegris 4 » RAL 7015 : « Gris ardoise »
Résistance au feu	850°C

* Pour toute autre couleur, nous consulter.

Conformité aux normes

Produit conforme aux normes européennes NF EN 60-598, NF EN 55015, et NF EN 61547.

Applique LUDIC CARE

Dissocié 750 ou 1100mm, avec veilleuse 705, 706

UGR à valider par une étude d'éclairage suivant l'environnement.

Données techniques et codes articles

APPLIQUE LUDIC CARE - DIRECT/INDIRECT

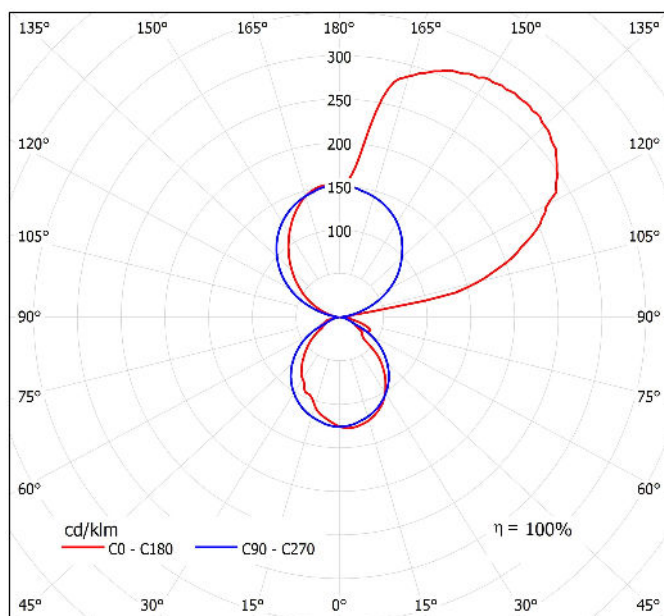
Puissance D/I (W)	CCT (K)	Hauteur (mm)	Largeur (mm)	Longueur (mm)	Flux lumineux (lm)	Efficacité lumineuse (lm/W)	Taux de distorsion harmonique	Facteur de puissance	RAL 7047	RAL 9003
17+37	3000	36	200	750	5634	104	14	91%	705.500.001.02.41	705.500.001.02.38
17+37	4000	36	200	750	5922	110	14	91%	705.500.000.02.41	705.500.000.02.38
17+37	3000	36	200	1100	5634	104	14	91%	706.500.001.02.41	706.500.001.02.38
17+37	4000	36	200	1100	5922	106	14	91%	706.500.000.02.41	706.500.000.02.38

Applique LUDIC CARE Dissocié 750 ou 1100mm, avec veilleuse 705, 706

Caractéristiques photométriques

Optique du luminaire	Plaque prismatique et film opalisé
Indice de rendu des couleurs (IRC)	> 80
Tolérances chromatiques	3 SDCM
Risque photobiologique	RG0, sans risque
Maintien du flux	L90B10 : 50 000h L80B50 : >72 000h

Conformément aux normes, toutes les données techniques sont données pour une température ambiante de 25°C.



Courbe photométrique, répartition : 0,27C+0,73T

Applique LUDIC CARE

Dissocié 750 ou 1100mm, avec veilleuse

705, 706

Options et personnalisation

Options disponibles sur demande

- Sans veilleuse

Texte pour CCTP

Applique LUDIC CARE Dissocié 750 ou 1100mm, avec veilleuse, 17W+37W, répartition du flux lumineux 0,27C+0,73T, éclairage direct version confort, efficacité lumineuse entre 104 et 111 lm/W.

Corps en aluminium extrudé. Diffusant poly méthacrylate de méthyle acrylique (PMMA), Plaque prismatique et film opalisé diffusion directe par plaques prismatiques et films opalisés, dispositif d'optimisation de la diffusion indirecte, Appareillage électronique gradable, 220-240 V AC. La gamme LUDIC CARE offre un éclairage optimal tout en bénéficiant d'une très basse luminance qui n'engendre aucun éclat lumineux susceptible de venir heurter l'œil.

Remarques

Luminaires conçus et fabriqués en France. Ce produit est « Origine France Garantie ».

Toutes les données électriques et photométriques peuvent présenter une tolérance de +/-10%.

Luminaire pour une utilisation exclusive en intérieur.

Luminaire réparable. Source lumineuse et pièces détachées disponibles sur demande.

Il convient de s'assurer auprès de nos services techniques de la disponibilité des options pour chaque modèle de produit.