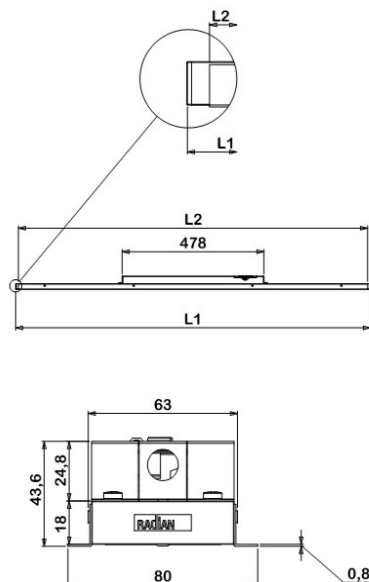
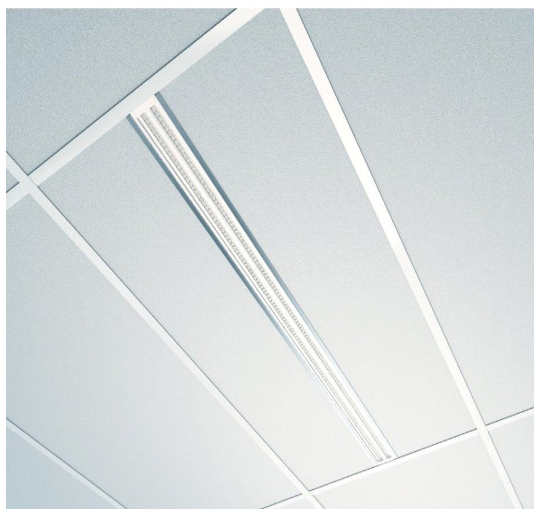


Encastré pour plafond démontable TEAMLED Système optique "RADIAN" 930, 931



Caractéristiques électriques

Tension nominale	220-240 V AC
Plage de tension d'entrée	198-264 V AC
Classe de protection	Classe I
Indice de protection	IP 20
Type de raccordement	Dans boîte de dérivation (non fournie)

Caractéristiques mécaniques

Type de luminaire	Encastré pour plafond démontable
Type de montage	Kit de suspension avec filins acier et système de réglage et de blocage
Longueur	Cf. tableaux "données techniques et codes articles"(.p2)
Largeur	80mm
Hauteur	43,6mm
Matériau	Moteur Led en aluminium extrudé laqué blanc, Ailettes décoratives en acier couleur nickel, Optique spéciale à contrôle de luminance en polycarbonate injecté
Poids	2kg/mètre
Couleur*	RAL 9003 : « Blanc de sécurité » RAL 9005 : « Noir foncé » RAL 7047 : « Telegris 4 » RAL 7015 : « Gris ardoise »
Résistance au feu	850°C

* Pour toute autre couleur, nous consulter.

Conformité aux normes

Produit conforme aux normes européennes NF EN 60-598, NF EN 55015, et NF EN 61547.

Encastré pour plafond démontable TEAMLED

Système optique "RADIANT"

930, 931

UGR à valider par une étude d'éclairage suivant l'environnement.

Données techniques et codes articles

ENCASTRE TEAMLED INDIVIDUEL PLAFOND DEMONTABLE

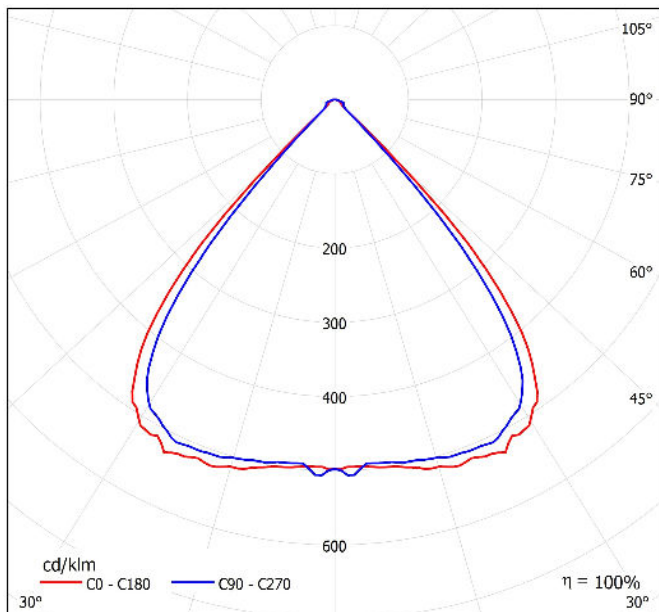
L1 (mm)	L2 (mm)	Module	CCT (K)	Puissance (W)	Flux lumineux (lm)	Efficacité lumineuse (lm/W)	Taux de distorsion harmonique	Facteur de puissance	RAL 7047	RAL 9003
596	Selon type de fer	Individuel	3000	9	1163	129	25	78%	930.500.001.02.41	930.500.001.02.38
596	Selon type de fer	Individuel	4000	9	1201	133	25	78%	930.500.000.02.38	930.500.000.02.38
1196	Selon type de fer	Individuel	3000	19	2738	144	7,5	92%	931.500.001.02.41	931.500.001.02.38
1196	Selon type de fer	Individuel	4000	19	2828	149	7,5	92%	931.500.000.02.41	931.500.000.02.38

Encastré pour plafond démontable TEAMLED Système optique "RADIAN" 930, 931

Caractéristiques photométriques

Optique du luminaire	Cluster polycarbonate injecté
Indice de rendu des couleurs (IRC)	> 80
Tolérances chromatiques	3 SDCM
Risque photobiologique	RG0, sans risque
Maintien du flux	L90B10 : 50 000h L80B50 : >72 000h

Conformément aux normes, toutes les données techniques sont données pour une température ambiante de 25°C.



Courbe photométrique, répartition : 1A

Encastré pour plafond démontable TEAMLED

Système optique "RADIAN"

930, 931

Options et personnalisation

Options disponibles sur demande

- Capteur Sensitive T.
- Capteur Spaciale T (Voisinage).
- IRC90.

Texte pour CCTP

Encastré pour plafond démontable TEAMLED Système optique "RADIAN", 9W et 19W, répartition du flux lumineux 1A, éclairage éclairage direct, efficacité lumineuse comprise entre 129 et 150 lm/W.

Moteur Led en aluminium extrudé laqué blanc, Ailettes décoratives en acier couleur nickel, Optique spéciale à contrôle de luminance en polycarbonate injecté, Cluster polycarbonate injecté .

Appareillage électronique gradable, 220-240 V AC. La gamme TEAMLED offre un éclairage optimal tout en bénéficiant d'une très basse luminance qui n'engendre aucun éclat lumineux susceptible de venir heurter l'œil.

Remarques

Luminaires conçus et fabriqués en France. Ce produit est « Origine France Garantie ».

Toutes les données électriques et photométriques peuvent présenter une tolérance de +/-10%.

Luminaire pour une utilisation exclusive en intérieur.

Luminaire réparable. Source lumineuse et pièces détachées disponibles sur demande.

Il convient de s'assurer auprès de nos services techniques de la disponibilité des options pour chaque modèle de produit.