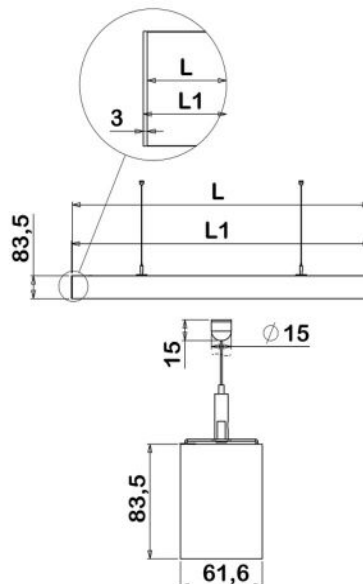
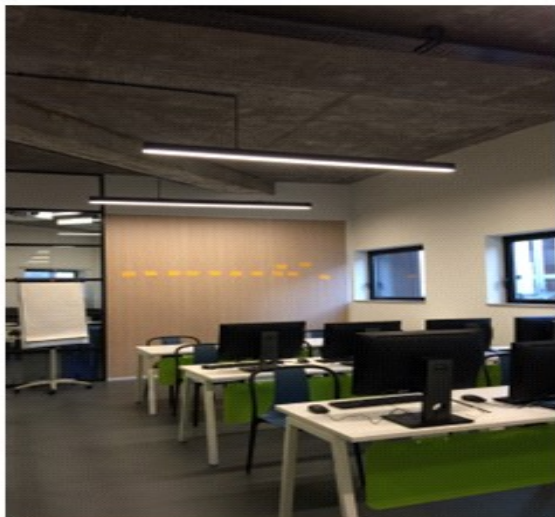


Suspension SPACELINE Individuel pour plafond non démontable 123, 124, 125, 134, 135



Caractéristiques électriques

Tension nominale	220-240 V AC
Plage de tension d'entrée	198-264 V AC
Classe de protection	Classe I
Indice de protection	IP 20
Type de raccordement	Dans boîte de dérivation (non fournie)

Caractéristiques mécaniques

Type de luminaire	Suspension
Type de montage	Par filins acier et systèmes de réglage et de blocage
Longueur	Cf. tableaux "données techniques et codes articles"(.p2)
Largeur	62mm
Hauteur	84mm
Matériau	Profil en aluminium extrudé, diffusant polycarbonate (PC)
Poids	3kg/mètre
Couleur*	RAL 9003 : « Blanc de sécurité » RAL 9005 : « Noir foncé » RAL 7047 : « Telegris 4 » RAL 7015 : « Gris ardoise »
Résistance au feu	850°C

* Pour toute autre couleur, nous consulter.

Conformité aux normes

Produit conforme aux normes européennes NF EN 60-598, NF EN 55015, et NF EN 61547.

Suspension SPACELINE Individuel pour plafond non démontable 123, 124, 125, 134, 135

UGR à valider par une étude d'éclairage suivant l'environnement.

Données techniques et codes articles

SPACELINE SUSPENSION INDIVIDUEL - PLAFOND NON DEMONTABLE

Energie, diffusant opalisant											
L (mm)	L1 (mm)	Module	CCT (K)	Eclairement	Puissance (W)	Flux lumineux (lm)	Efficacité lumineuse (lm/W)	Taux de distorsion harmonique (THD)	Facteur de puissance	RAL 7047	RAL 9003
604x604	607x607	Individuel en angle	3000	direct	16,6	1778	107	16,8	88%	123.500.026.02.41	123.500.026.02.38
604x604	607x607	Individuel en angle	4000	direct	16,6	1872	112	16,8	88%	123.500.025.02.41	123.500.025.02.38
1122	1128	Individuel	3000	direct	16,6	1778	107	16,8	88%	123.500.001.02.41	123.500.001.02.38
1122	1128	Individuel	4000	direct	16,6	1872	112	16,8	88%	123.500.000.02.41	123.500.000.02.38
1402	1408	Individuel	3000	direct	20,6	2223	108	14,8	92%	124.500.001.02.41	124.500.001.02.38
1402	1408	Individuel	4000	direct	20,6	2340	113	14,8	92%	124.500.000.02.41	124.500.000.02.38
1682	1688	Individuel	3000	direct	24,5	2668	109	13,5	93%	125.500.001.02.41	125.500.001.02.38
1682	1688	Individuel	4000	direct	24,5	2808	114	13,5	93%	125.500.000.02.41	125.500.000.02.38
2242	2248	Individuel	3000	direct	32,1	3557	111	11,8	96%	134.500.001.02.41	134.500.001.02.38
2242	2248	Individuel	4000	direct	32,1	3744	117	11,8	96%	134.500.000.02.41	134.500.000.02.38
2802	2808	Individuel	3000	direct	39,6	4446	112	10,5	97%	135.500.001.02.41	135.500.001.02.38
2802	2808	Individuel	4000	direct	39,6	4680	118	10,5	97%	135.500.000.02.41	135.500.000.02.38

SPACELINE SUSPENSION INDIVIDUEL - PLAFOND NON DEMONTABLE

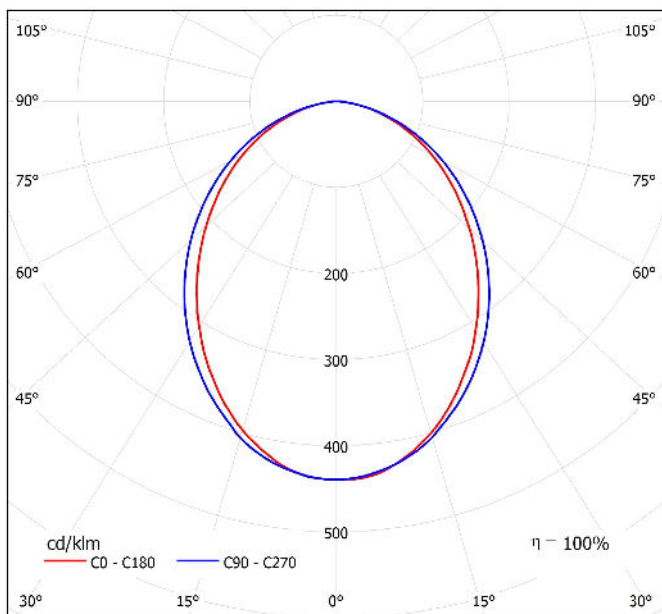
Confort, microprismatique opalisant											
L (mm)	L1 (mm)	Module	CCT (K)	Eclairement	Puissance (W)	Flux lumineux (lm)	Efficacité lumineuse (lm/W)	Taux de distorsion harmonique (THD)	Facteur de puissance	RAL 7047	RAL 9003
604x604	607x607	Individuel en angle	3000	direct	16,6	1751	105	16,8	88%	123.500.026.02.41	123.500.026.02.38
604x604	607x607	Individuel en angle	4000	direct	16,6	1843	111	16,8	88%	123.500.025.02.41	123.500.025.02.38
1122	1128	Individuel	3000	direct	16,6	1751	105	16,8	88%	123.500.051.02.41	123.500.051.02.38
1122	1128	Individuel	4000	direct	16,6	1843	111	16,8	88%	123.500.050.02.41	123.500.050.02.38
1402	1408	Individuel	3000	direct	20,6	2189	106	14,8	92%	124.500.051.02.41	124.500.051.02.38
1402	1408	Individuel	4000	direct	20,6	2304	112	14,8	92%	124.500.050.02.41	124.500.050.02.38
1682	1688	Individuel	3000	direct	24,5	2627	107	13,5	93%	125.500.051.02.41	125.500.051.02.38
1682	1688	Individuel	4000	direct	24,5	2765	113	13,5	93%	125.500.050.02.41	125.500.050.02.38
2242	2248	Individuel	3000	direct	32,1	3502	109	11,8	96%	134.500.051.02.41	134.500.051.02.38
2242	2248	Individuel	4000	direct	32,1	3686	115	11,8	96%	134.500.050.02.41	134.500.050.02.38
2802	2808	Individuel	3000	direct	39,6	4378	110	10,5	97%	135.500.051.02.41	135.500.051.02.38
2802	2808	Individuel	4000	direct	39,6	4608	116	10,5	97%	135.500.050.02.41	135.500.050.02.38

Suspension SPACELINE Individuel pour plafond non démontable 123, 124, 125, 134, 135

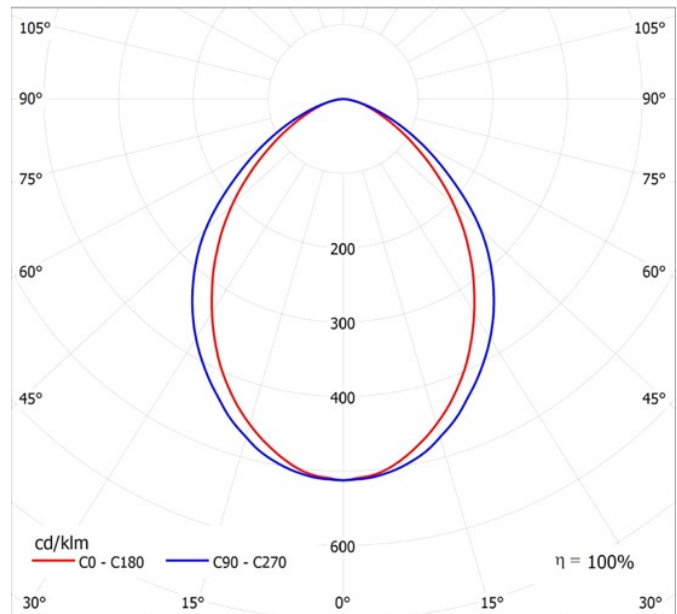
Caractéristiques photométriques

Optique du luminaire	Diffusion par profil opalisé
Indice de rendu des couleurs (IRC)	> 80
Tolérances chromatiques	3 SDCM
Risque photobiologique	RG0, sans risque
Maintien du flux	L90B10 : 36 000h L80B50 : >70 000h

Conformément aux normes, toutes les données techniques sont données pour une température ambiante de 25°C.



Courbe photométrique, répartition : 1D (Energie)



Courbe photométrique, répartition : 1C (Confort)

Suspension SPACELINE

Individuel pour plafond non démontable

123, 124, 125, 134, 135

Options et personnalisation

Options disponibles sur demande

- Capteur Sensitive T.
- Capteur Spaciale O (Voisinage).
- Capteur Spaciale T (Voisinage).
- Connect T Bluetooth Casambi.
- Possibilité d'angle à droite.
- IRC90.

Texte pour CCTP

Suspension SPACELINE Individuel pour plafond non démontable, pour une puissance comprise entre 17W et 40W, répartition du flux lumineux 1D, éclairage direct version confort ou energie, efficacité lumineuse entre 105 et 118 lm/W. Profil en aluminium extrudé, diffusant polycarbonate (PC), Diffusion par profil opalisé pour une répartition optimum de la lumière, en garantissant confort et efficacité, l'installation est assurée par des filins en acier, sécurisé par un système de réglage et de blocage, Appareillage électronique gradable, 220-240 V AC. La gamme SPACELINE offre un éclairage optimal tout en bénéficiant d'une très basse luminance qui n'engendre aucun éclat lumineux susceptible de venir heurter l'œil.

Remarques

Luminaires conçus et fabriqués en France. Ce produit est « Origine France Garantie ».
Toutes les données électriques et photométriques peuvent présenter une tolérance de +/-10%.
Luminaire pour une utilisation exclusive en intérieur.
Luminaire réparable. Source lumineuse et pièces détachées disponibles sur demande.
Il convient de s'assurer auprès de nos services techniques de la disponibilité des options pour chaque modèle de produit.