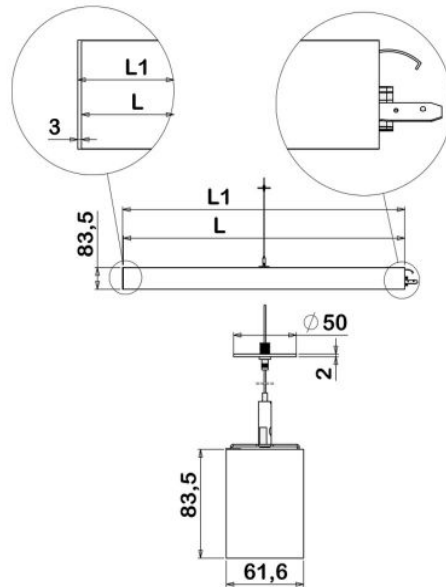
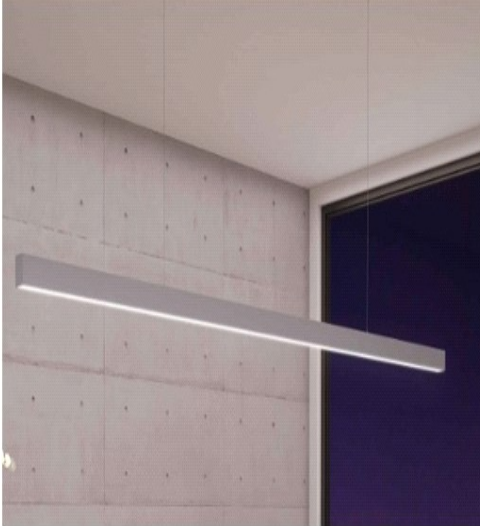


Suspension SPACELINE mise en ligne direct/indirect pour plafond démontable 127.N, 128.N, 136.N



Caractéristiques électriques

Tension nominale	220-240 V AC
Plage de tension d'entrée	198-264 V AC
Classe de protection	Classe I
Indice de protection	IP 20
Type de raccordement	Dans boîte de dérivation (non fournie)

Caractéristiques mécaniques

Type de luminaire	Suspension
Type de montage	Par filins acier et systèmes de réglage et de blocage
Longueur	Cf. tableaux "données techniques et codes articles"(.p2)
Largeur	62mm
Hauteur	84mm
Matériau	Profil en aluminium extrudé, diffusant polycarbonate (PC)
Poids	3kg/mètre
Couleur*	RAL 9003 : « Blanc de sécurité » RAL 9005 : « Noir foncé » RAL 7047 : « Telegris 4 » RAL 7015 : « Gris ardoise »
Résistance au feu	850°C

* Pour toute autre couleur, nous consulter.

Conformité aux normes

Produit conforme aux normes européennes NF EN 60-598, NF EN 55015, et NF EN 61547.

Suspension SPACELINE

mise en ligne direct/indirect pour plafond démontable

127.N, 128.N, 136.N

UGR à valider par une étude d'éclairage suivant l'environnement.

Données techniques et codes articles

SPACELINE SUSPENSION MISE EN LIGNE - PLAFOND DEMONTABLE - DIRECT/INDIRECT

Energie, diffusant opalisant											
L (mm)	L1(mm)	Module	CCT (K)	Eclairage	Puissance (W)	Flux lumineux (lm)	Efficacité lumineuse (lm/W)	Taux de distorsion harmonique (D+)	Facteur de puissance (D+)	RAL 7047	RAL 9003
1682	1685	Début de ligne	3000	direct-indirect	44,9	5280	118	7,5	92%	136.500.103.02.41	136.500.103.02.38
1682	1685	Début de ligne	4000	direct-indirect	44,9	5408	120	7,5	92%	136.500.100.02.41	136.500.100.02.38
1682	1685	Fin de ligne	3000	direct-indirect	44,9	5280	118	7,5	92%	136.500.105.02.41	136.500.105.02.38
1682	1685	Fin de ligne	4000	direct-indirect	44,9	5408	120	7,5	92%	136.500.102.02.41	136.500.102.02.38
1682	—	Central	3000	direct-indirect	44,9	5280	118	7,5	92%	136.500.104.02.41	136.500.104.02.38
1682	—	Central	4000	direct-indirect	44,9	5408	120	7,5	92%	136.500.101.02.41	136.500.101.02.38
2242	2245	Début de ligne	3000	direct-indirect	61,7	7266	118	6,0	95%	127.500.103.02.41	127.500.103.02.38
2242	2245	Début de ligne	4000	direct-indirect	61,7	7644	124	6,0	95%	127.500.100.02.41	127.500.100.02.38
2242	2245	Fin de ligne	3000	direct-indirect	61,7	7266	118	6,0	95%	127.500.105.02.41	127.500.105.02.38
2242	2245	Fin de ligne	4000	direct-indirect	61,7	7644	124	6,0	95%	127.500.102.02.41	127.500.102.02.38
2242	—	Central	3000	direct-indirect	61,7	7266	118	6,0	95%	127.500.104.02.41	127.500.104.02.38
2242	—	Central	4000	direct-indirect	61,7	7644	124	6,0	95%	127.500.101.02.41	127.500.101.02.38
2802	2805	Début de ligne	3000	direct-indirect	78,7	9625	122	5,0	97%	128.500.103.02.41	128.500.103.02.38
2802	2805	Début de ligne	4000	direct-indirect	78,7	9880	125	5,0	97%	128.500.100.02.41	128.500.100.02.38
2802	2805	Fin de ligne	3000	direct-indirect	78,7	9625	122	5,0	97%	128.500.105.02.41	128.500.105.02.38
2802	2805	Fin de ligne	4000	direct-indirect	78,7	9880	125	5,0	97%	128.500.102.02.41	128.500.102.02.38
2802	—	Central	3000	direct-indirect	78,7	9625	122	5,0	97%	128.500.104.02.41	128.500.104.02.38
2802	—	Central	4000	direct-indirect	78,7	9880	125	5,0	97%	128.500.101.02.41	128.500.101.02.38

SPACELINE SUSPENSION MISE EN LIGNE - PLAFOND DEMONTABLE - DIRECT/INDIRECT

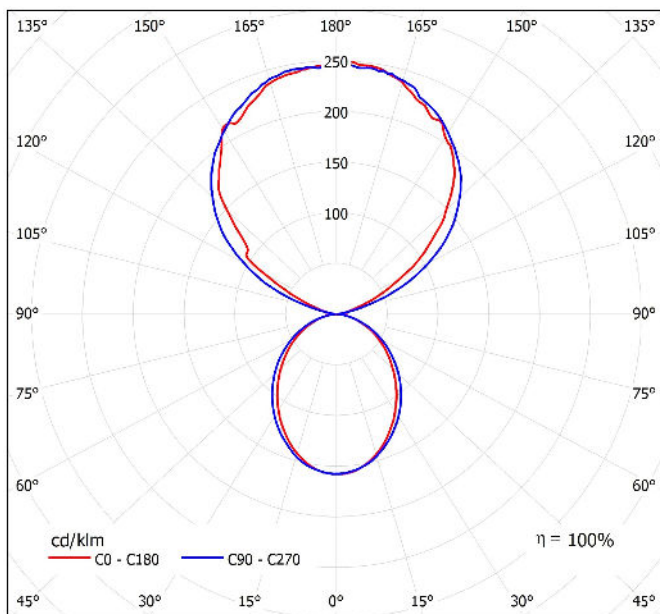
Confort, microprismatique opalisant											
L (mm)	L1(mm)	Module	CCT (K)	Eclairage	Puissance (W)	Flux lumineux (lm)	Efficacité lumineuse (lm/W)	Taux de distorsion harmonique (D+)	Facteur de puissance (D+)	RAL 7047	RAL 9003
1682	1685	Début de ligne	3000	direct-indirect	44,9	5237	117	7,5	92%	136.500.158.02.41	136.500.158.02.38
1682	1685	Début de ligne	4000	direct-indirect	44,9	5365	120	7,5	92%	136.500.155.02.41	136.500.155.02.38
1682	1685	Fin de ligne	3000	direct-indirect	44,9	5237	117	7,5	92%	136.500.160.02.41	136.500.160.02.38
1682	1685	Fin de ligne	4000	direct-indirect	44,9	5365	120	7,5	92%	136.500.157.02.41	136.500.157.02.38
1682	—	Central	3000	direct-indirect	44,9	5237	117	7,5	92%	136.500.159.02.41	136.500.159.02.38
1682	—	Central	4000	direct-indirect	44,9	5365	120	7,5	92%	136.500.156.02.41	136.500.156.02.38
2242	2245	Début de ligne	3000	direct-indirect	61,7	7211	117	6,0	95%	127.500.158.02.41	127.500.158.02.38
2242	2245	Début de ligne	4000	direct-indirect	61,7	7586	123	6,0	95%	127.500.155.02.41	127.500.155.02.38
2242	2245	Fin de ligne	3000	direct-indirect	61,7	7211	117	6,0	95%	127.500.160.02.41	127.500.160.02.38
2242	2245	Fin de ligne	4000	direct-indirect	61,7	7586	123	6,0	95%	127.500.157.02.41	127.500.157.02.38
2242	—	Central	3000	direct-indirect	61,7	7211	117	6,0	95%	127.500.159.02.41	127.500.159.02.38
2242	—	Central	4000	direct-indirect	61,7	7586	123	6,0	95%	127.500.156.02.41	127.500.156.02.38
2802	2805	Début de ligne	3000	direct-indirect	78,7	9553	121	5,0	97%	128.500.158.02.41	128.500.158.02.38
2802	2805	Début de ligne	4000	direct-indirect	78,7	9808	125	5,0	97%	128.500.155.02.41	128.500.155.02.38
2802	2805	Fin de ligne	3000	direct-indirect	78,7	9553	121	5,0	97%	128.500.160.02.41	128.500.160.02.38
2802	2805	Fin de ligne	4000	direct-indirect	78,7	9808	125	5,0	97%	128.500.157.02.41	128.500.157.02.38
2802	—	Central	3000	direct-indirect	78,7	9553	121	5,0	97%	128.500.159.02.41	128.500.159.02.38
2802	—	Central	4000	direct-indirect	78,7	9808	125	5,0	97%	128.500.156.02.41	128.500.156.02.38

Suspension SPACELINE mise en ligne direct/indirect pour plafond démontable 127.N, 128.N, 136.N

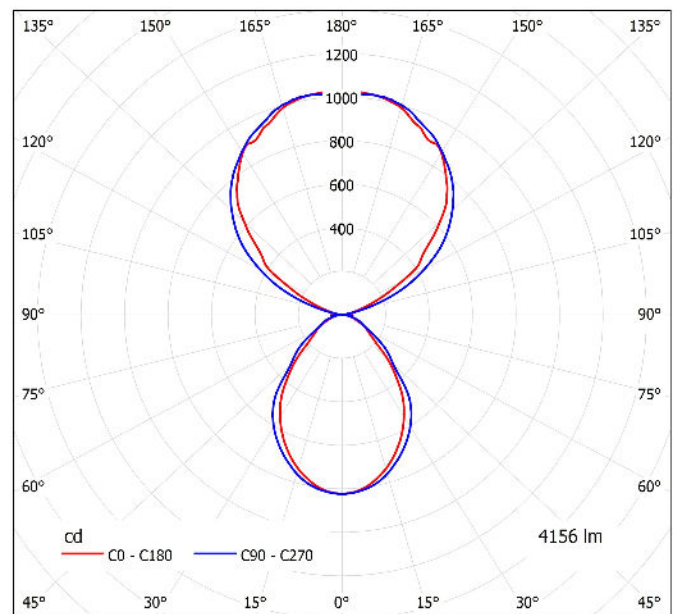
Caractéristiques photométriques

Optique du luminaire	Diffusion par profil opalisé
Indice de rendu des couleurs (IRC)	> 80
Tolérances chromatiques	3 SDCM
Risque photobiologique	RG0, sans risque
Maintien du flux	L90B10 :36 000h L80B50 : >70 000h

Conformément aux normes, toutes les données techniques sont données pour une température ambiante de 25°C.



Courbe photométrique, répartition : 0,48D+0,52T
(Energie)



Courbe photométrique, répartition : 0,48D+0,52T
(Confort)

Suspension SPACELINE

mise en ligne direct/indirect pour plafond démontable

127.N, 128.N, 136.N

Options et personnalisation

Options disponibles sur demande

- Capteur Sensitive T.
- Capteur Spaciale O (Voisinage).
- Capteur Spaciale T (Voisinage).
- Connect T Bluetooth Casambi.
- Possibilité d'angle à droite.
- IRC90.

Texte pour CCTP

Suspension SPACELINE mise en ligne direct/indirect pour plafond démontable, pour une puissance comprise entre 45W et 79W, répartition du flux lumineux 0,48D+0.52T, éclairage direct version confort ou energie et indirect, efficacité lumineuse entre 117 et 125 lm/W.

Profil en aluminium extrudé, diffusant polycarbonate (PC), Diffusion par profil opalisé pour une répartition optimum de la lumière, en garantissant confort et efficacité, l'installation est assurée par des filins en acier, sécurisé par un système de réglage et de blocage,

Appareillage électronique gradable, 220-240 V AC. La gamme SPACELINE offre un éclairage optimal tout en bénéficiant d'une très basse luminance qui n'engendre aucun éclat lumineux susceptible de venir heurter l'œil.

Remarques

Luminaires conçus et fabriqués en France. Ce produit est « Origine France Garantie ».

Toutes les données électriques et photométriques peuvent présenter une tolérance de +/-10%.

Luminaire pour une utilisation exclusive en intérieur.

Luminaire réparable. Source lumineuse et pièces détachées disponibles sur demande.

Il convient de s'assurer auprès de nos services techniques de la disponibilité des options pour chaque modèle de produit.