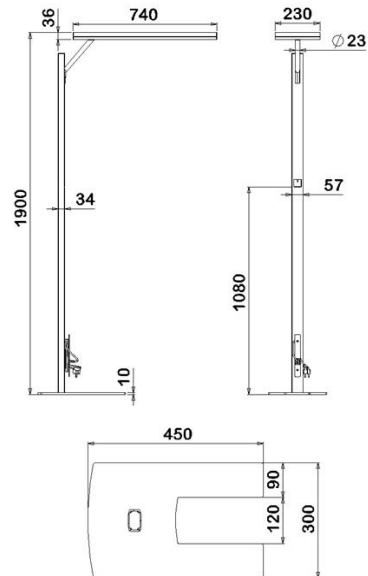


Lampadaire LUDIC TOUCH Déporté Simple Tunable White simultané 676.DS



Caractéristiques électriques

Tension nominale	220-240 V AC
Plage de tension d'entrée	198-264 V AC
Classe de protection	Classe I
Indice de protection	IP 20
Type de raccordement	Sur prise

Caractéristiques mécaniques

Type de luminaire	Lampadaire
Type de montage	Sur pied
Longueur	740mm
Largeur	300mm
Hauteur	1900mm
Matériau	Mât et tête en aluminium extrudé, semelle en acier, diffusant poly méthacrylate de méthyle acrylique (PMMA)
Poids	15Kg
Couleur*	RAL 9003 : « Blanc de sécurité » RAL 9005 : « Noir foncé » RAL 7047 : « Telegris 4 » RAL 7015 : « Gris ardoise »
Résistance au feu	850°C

* Pour toute autre couleur, nous consulter.

Conformité aux normes

Produit conforme aux normes européennes NF EN 60-598, NF EN 55015, et NF EN 61547.

Lampadaire LUDIC TOUCH

Déporté Simple Tunable White simultané

676.DS

Données techniques et codes articles

Ludic Touch Déporté Simple Simultané Tunable White

Puissance (W)	Option	CCT (K)	Hauteur (mm)	Largeur (mm)	Longueur (mm)	Flux lumineux (lm)	Efficacité lumineuse (lm/W)	THD (%)	Facteur de puissance	UGR typique*	RAL 7047	RAL 9003
50	sans capteur	entre 2700 et 6500	1900	300	740	entre 5950 et 6100	entre 119 et 122	9.0	96.5%	< 13	DS.676.500.050.01.41	DS.676.500.050.01.38
50	avec capteur	entre 2700 et 6500	1900	300	740	entre 5950 et 6100	entre 119 et 122	9.0	96.5%	< 13	DS.676.500.075.01.41	DS.676.500.075.01.38

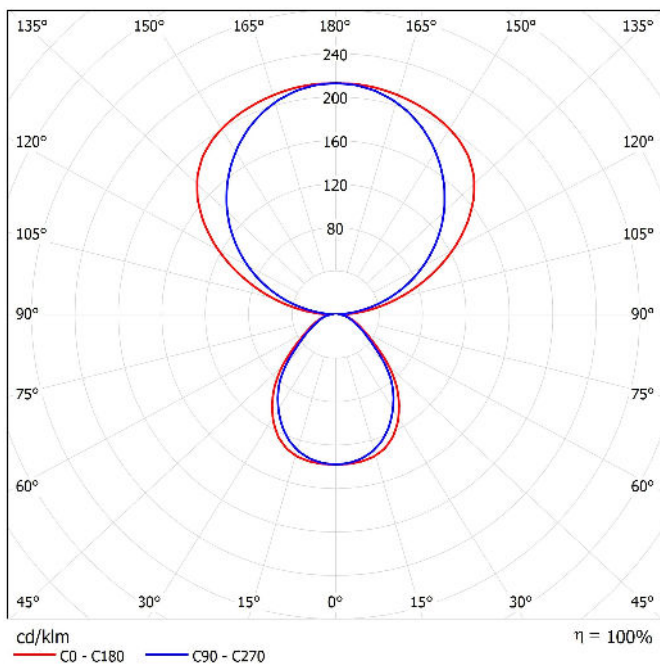
* Valeur UGR conforme à la charte LED du syndicat de l'éclairage. Tous les luminaires Radian sont gradables en DALI par défaut. Autre protocole de gradation et versions non gradable sur demande.

Lampadaire LUDIC TOUCH Déporté Simple Tunable White simultané 676.DS

Caractéristiques photométriques

Optique du luminaire	Plaque prismatique et film opalisé
Indice de rendu des couleurs (IRC)	85
Tolérances chromatiques	3 SDCM
Risque photobiologique	RG0, sans risque
Maintien du flux	L90B10 : 47 000h L80B50 : >72 000h

Conformément aux normes, toutes les données techniques sont données pour une température ambiante de 25°C.



Courbe photométrique, répartition : 0,29C+0,71T

Lampadaire LUDIC TOUCH

Déporté Simple Tunable White simultané

676.DS

Options et personnalisation

Options disponibles sur demande

- Capteur Sensitive T.
- Capteur Spaciale O (Voisinage).
- Capteur Spaciale T (Voisinage).
- Connect T Bluetooth Casambi.
- IRC90.

Texte pour CCTP

Lampadaire LUDIC TOUCH Déporté Simple Tunable White simultané, 50W, répartition du flux lumineux direct-indirect (29% - 71%)

, éclairage direct-indirect simultané, efficacité lumineuse entre 119 et 122 lm/W.

Mât et tête en aluminium extrudé, semelle en acier, diffusant poly méthacrylate de méthyle acrylique (PMMA), Plaque prismatique et film opalisé diffusion directe par plaques prismatiques et films opalisés, dispositif d'optimisation de la diffusion indirecte, Tête pivotante à +/- 90°, enrouleur de câble, bouton poussoir lumineux sur mât, cordon d'alimentation amovible.

Appareillage électronique gradable, 220-240 V AC. La gamme LUDIC TOUCH offre un éclairage optimal tout en bénéficiant d'une très basse luminance qui n'engendre aucun éclat lumineux susceptible de venir heurter l'œil.

Remarques

Luminaires conçus et fabriqués en France. Ce produit est « Origine France Garantie ».

Toutes les données électriques et photométriques peuvent présenter une tolérance de +/-10%.

Luminaire pour une utilisation exclusive en intérieur.

Luminaire réparable. Source lumineuse et pièces détachées disponibles sur demande.

Il convient de s'assurer auprès de nos services techniques de la disponibilité des options pour chaque modèle de produit.