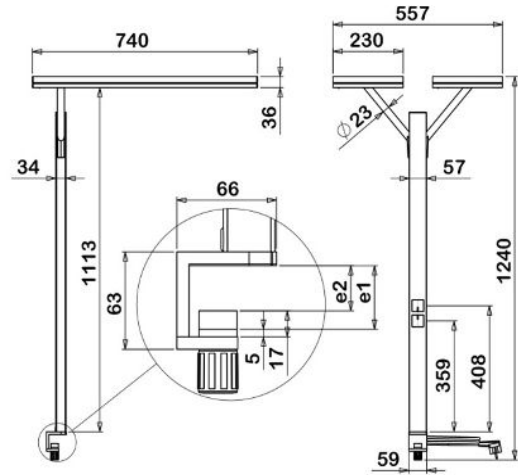


## Lampadaire LUDIC TOUCH Déporté double simultané sur presse 677.DDP, 678.DDP



e1 ouverture maxi = 41  
e2 ouverture maxi = 29  
e1 = écart pour plateau épaisseur > 20 et < 40  
e2 = écart pour plateau épaisseur > 10 et < 28

### Caractéristiques électriques

Tension nominale	220-240 V AC
Plage de tension d'entrée	198-264 V AC
Classe de protection	Classe I
Indice de protection	IP 20
Type de raccordement	Sur prise

### Caractéristiques mécaniques

Type de luminaire	Lampadaire
Type de montage	Sur presse
Longueur	740mm
Largeur	560mm
Hauteur	1165mm
Matériau	Mât et tête en aluminium extrudé, presse en aluminium, diffusant poly méthacrylate de méthyle acrylique (PMMA)
Poids	10Kg
Couleur*	RAL 9003 : « Blanc de sécurité » RAL 9005 : « Noir foncé » RAL 7047 : « Telegris 4 » RAL 7015 : « Gris ardoise »
Résistance au feu	850°C

\* Pour toute autre couleur, nous consulter.

### Conformité aux normes

Produit conforme aux normes européennes NF EN 60-598, NF EN 55015, et NF EN 61547.

# Lampadaire LUDIC TOUCH

## Déporté double simultané sur presse

### 677.DDP, 678.DDP

---

UGR à valider par une étude d'éclairage suivant l'environnement.

#### Données techniques et codes articles

##### Ludic Touch Déporté Double Simultané sur presse

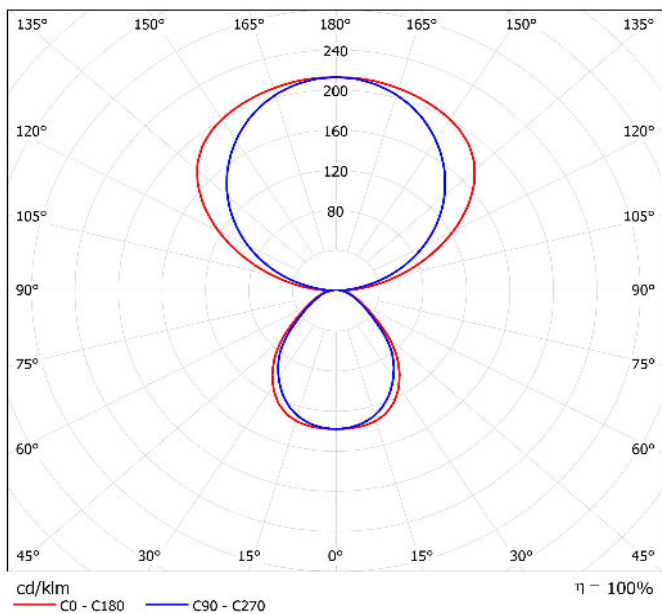
Puissance (W)	Option	CCT (K)	Hauteur (mm)	Largeur (mm)	Longueur (mm)	Flux lumineux (lm)	Efficacité lumineuse (lm/W)	THD (%)	Facteur de puissance	RAL 7047	RAL 9003
2x35	sans capteur	3000	1165	560	740	9143	131	5.5	96%	DDP.677.500.051.01.41	DDP.677.500.051.01.38
2x35	avec capteur	3000	1165	560	740	9143	131	5.5	96%	DDP.677.500.053.01.41	DDP.677.500.053.01.38
2x35	sans capteur	4000	1165	560	740	9610	137	5.5	96%	DDP.677.500.050.01.41	DDP.677.500.050.01.38
2x35	avec capteur	4000	1165	560	740	9610	137	5.5	96%	DDP.677.500.052.01.41	DDP.677.500.052.01.38
2x50	sans capteur	3000	1165	560	740	12393	124	5.0	98%	DDP.678.500.051.01.41	DDP.678.500.051.01.38
2x50	avec capteur	3000	1165	560	740	12393	124	5.0	98%	DDP.678.500.053.01.41	DDP.678.500.053.01.38
2x50	sans capteur	4000	1165	560	740	13061	131	5.0	98%	DDP.678.500.050.01.41	DDP.678.500.050.01.38
2x50	avec capteur	4000	1165	560	740	13061	131	5.0	98%	DDP.678.500.052.01.41	DDP.678.500.052.01.38

## Lampadaire LUDIC TOUCH Déporté double simultané sur presse 677.DDP, 678.DDP

### Caractéristiques photométriques

Optique du luminaire	Plaque prismatique et film opalisé
Indice de rendu des couleurs (IRC)	> 80
Tolérances chromatiques	3 SDCM
Risque photobiologique	RG0, sans risque
Maintien du flux	L90B10 : 47 000h L80B50 : >72 000h

Conformément aux normes, toutes les données techniques sont données pour une température ambiante de 25°C.



Courbe photométrique, répartition : 0,29C+0,71T

# Lampadaire LUDIC TOUCH

## Déporté double simultané sur presse

### 677.DDP, 678.DDP

---

#### Options et personnalisation

##### Options disponibles sur demande

- Capteur Sensitive T.
- Capteur Spaciale O (Voisinage).
- Capteur Spaciale T (Voisinage).
- Connect T Bluetooth Casambi.
- IRC90.

##### Texte pour CCTP

Lampadaire LUDIC TOUCH Déporté double simultané sur presse, 35W ou 50W, répartition du flux lumineux direct-indirect (29% - 71%)

, éclairage direct-indirect simultané, efficacité lumineuse entre 124 et 137 lm/W.

Mât et tête en aluminium extrudé, presse en aluminium, diffusant poly méthacrylate de méthyle acrylique (PMMA), Plaque prismatique et film opalisé diffusion directe par plaques prismatiques et films opalisés, dispositif d'optimisation de la diffusion indirecte, Tête pivotante à +/- 90°, bouton poussoir lumineux sur mât, cordon d'alimentation.

Appareillage électronique gradable, 220-240 V AC. La gamme LUDIC TOUCH offre un éclairage optimal tout en bénéficiant d'une très basse luminance qui n'engendre aucun éclat lumineux susceptible de venir heurter l'œil.

##### Remarques

Luminaires conçus et fabriqués en France. Ce produit est « Origine France Garantie ».

Toutes les données électriques et photométriques peuvent présenter une tolérance de +/-10%.

Luminaire pour une utilisation exclusive en intérieur.

Luminaire réparable. Source lumineuse et pièces détachées disponibles sur demande.

Il convient de s'assurer auprès de nos services techniques de la disponibilité des options pour chaque modèle de produit.