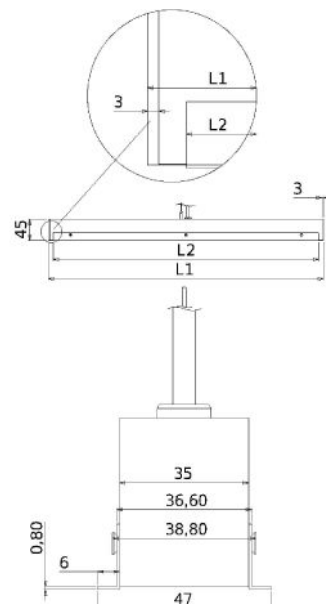
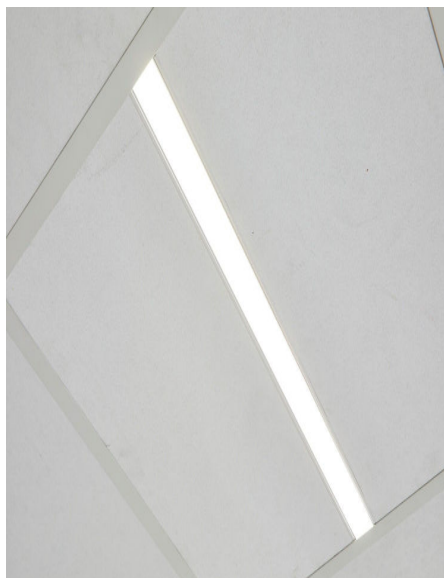


Encastré RUNLINE COMPACTE individuel posé sur fers porteurs 1033



Caractéristiques électriques

Tension nominale	220-240 V AC
Plage de tension d'entrée	198-264 V AC
Classe de protection	Classe III
Indice de protection	IP 20
Type de raccordement	Dans produit (repiquage possible)

Caractéristiques mécaniques

Type de luminaire	Encastré
Type de montage	Posé sur fers porteurs
Longueur	Cf. tableaux "données techniques et codes articles"(.p2)
Largeur	47mm
Hauteur	45mm
Matériau	Profil en aluminium extrudé, ailettes décoratives en acier, diffusant polycarbonate (PC)
Poids	1kg/mètre
Couleur*	RAL 9003 : « Blanc de sécurité » RAL 9005 : « Noir foncé » RAL 7047 : « Telegris 4 » RAL 7015 : « Gris ardoise »
Résistance au feu	850°C

* Pour toute autre couleur, nous consulter.

Conformité aux normes

Produit conforme aux normes européennes NF EN 60-598, NF EN 55015 et NF EN 61547.

Encastré RUNLINE COMPACTE individuel posé sur fers porteurs 1033

UGR à valider par une étude d'éclairage suivant l'environnement.

Données techniques et codes articles

RUNLINE SUSPENSION ENCASTRE INDIVIDUEL - SUR FERS PORTEURS

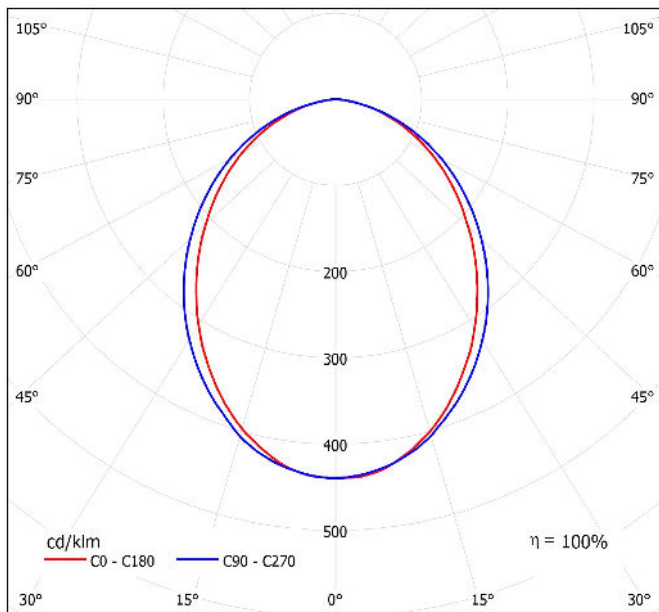
Energie, diffusant opalisant										
L (mm)	L1 (mm)	Module	CCT (K)	Puissance (W)	Flux lumineux (lm)	Efficacité lumineuse (lm/W)	Taux de distorsion harmonique (THD)	Facteur de puissance	RAL 7047	RAL 9003
562	568	Individuel	3000	6,5	517	80	20,0	65%	1033.500.001.02.41	1033.500.001.02.38
562	568	Individuel	4000	6,5	544	84	20,0	65%	1033.500.000.02.41	1033.500.000.02.38

Encastré RUNLINE COMPACTE individuel posé sur fers porteurs 1033

Caractéristiques photométriques

Optique du luminaire	Diffusion par profil opalisé
Indice de rendu des couleurs (IRC)	> 80
Tolérances chromatiques	3 SDCM
Risque photobiologique	RG0, sans risque
Maintien du flux	L90B10 : 43 000h L80B50 : >70 000h

Conformément aux normes, toutes les données techniques sont données pour une température ambiante de 25°C.



Courbe photométrique, répartition : 1D (Energie)

Encastré RUNLINE COMPACTE individuel posé sur fers porteurs 1033

Options et personnalisation

Options disponibles sur demande

- Capteur Sensitive T.
- Capteur Spaciale T (Voisinage).
- Connect T Bluetooth Casambi.
- Possibilité d'angle à droite.
- IRC90.

Texte pour CCTP

Encastré RUNLINE COMPACTE individuel posé sur fers porteurs, 6,5W, répartition du flux lumineux 1D, éclairage direct version energie, efficacité lumineuse entre 80 et 84 lm/W.

Profil en aluminium extrudé, ailettes décoratives en acier, diffusant polycarbonate (PC), Diffusion par profil opalisé pour une répartition optimum de la lumière, en garantissant confort et efficacité, Le produit repose sur fers porteurs, Appareillage électronique gradable, 220-240 V AC. La gamme RUNLINE COMPACTE offre un éclairage optimal tout en bénéficiant d'une très basse luminance qui n'engendre aucun éclat lumineux susceptible de venir heurter l'œil.

Remarques

Luminaires conçus et fabriqués en France. Ce produit est « Origine France Garantie ».

Toutes les données électriques et photométriques peuvent présenter une tolérance de +/-10%.

Luminaire pour une utilisation exclusive en intérieur.

Luminaire réparable. Source lumineuse et pièces détachées disponibles sur demande.

Il convient de s'assurer auprès de nos services techniques de la disponibilité des options pour chaque modèle de produit.