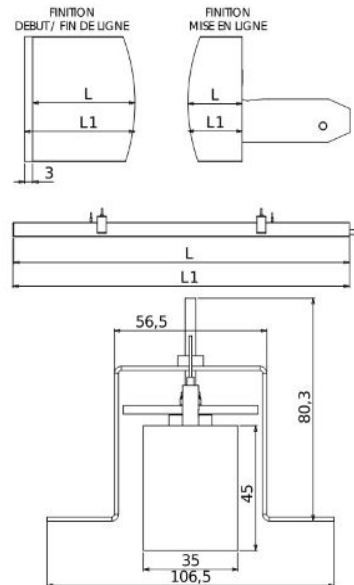
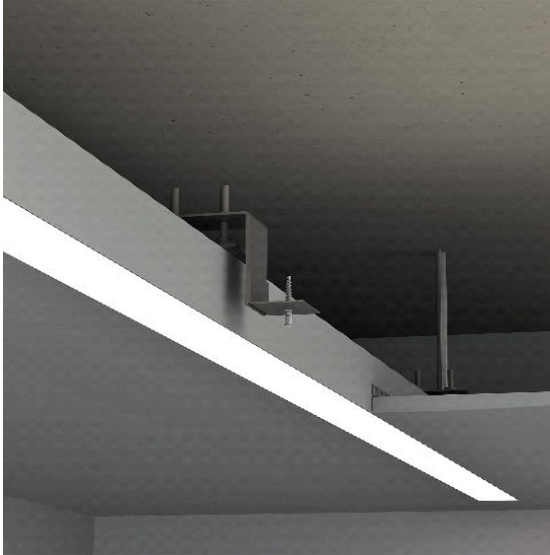


Encastré RUNLINE

mise en ligne trimless pour plafond non démontable

1038.N, 1039.N, 1040.N, 1041.N



Caractéristiques électriques

Tension nominale	220-240 V AC
Plage de tension d'entrée	198-264 V AC
Classe de protection	Classe I
Indice de protection	IP 20
Type de raccordement	Dans boîte de dérivation (non fournie)

Caractéristiques mécaniques

Type de luminaire	Encastré
Type de montage	Par système de fixation trimless
Longueur	Cf. tableaux "données techniques et codes articles"(.p2)
Largeur	107mm
Hauteur	81mm
Matériau	Profil en aluminium extrudé, diffusant polycarbonate (PC)
Poids	1kg/mètre
Couleur*	RAL 9003 : « Blanc de sécurité » RAL 9005 : « Noir foncé » RAL 7047 : « Telegris 4 » RAL 7015 : « Gris ardoise »
Résistance au feu	850°C

* Pour toute autre couleur, nous consulter.

Conformité aux normes

Produit conforme aux normes européennes NF EN 60-598, NF EN 55015, et NF EN 61547.

Encastré RUNLINE

mise en ligne trimless pour plafond non démontable

1038.N, 1039.N, 1040.N, 1041.N

UGR à valider par une étude d'éclairage suivant l'environnement.

Données techniques et codes articles

RUNLINE SUSPENSION ENCASTRE MISE EN LIGNE TRIMLESS - PLAFOND NON DEMONTABLE

Energie, diffusant opalisant										
L (mm)	L1 (mm)	Module	CCT (K)	Puissance (W)	Flux lumineux (lm)	Efficacité lumineuse (lm/W)	Taux de distorsion harmonique (THD)	Facteur de puissance	RAL 7047	RAL 9003
1122	1125	Début de ligne	3000	11,5	1044	91	15,5	63%	1038.500.103.02.41	1038.500.103.02.38
1122	1125	Début de ligne	4000	11,5	1098	95	15,5	63%	1038.500.100.02.41	1038.500.100.02.38
1122	1125	Fin de ligne	3000	11,5	1044	91	15,5	63%	1038.500.105.02.41	1038.500.105.02.38
1122	1125	Fin de ligne	4000	11,5	1098	95	15,5	63%	1038.500.102.02.41	1038.500.102.02.38
1122	—	Central	3000	11,5	1044	91	15,5	63%	1038.500.104.02.41	1038.500.104.02.38
1122	—	Central	4000	11,5	1098	95	15,5	63%	1038.500.101.02.41	1038.500.101.02.38
1682	1685	Début de ligne	3000	16,5	1566	95	14,5	75%	1039.500.103.02.41	1039.500.103.02.38
1682	1685	Début de ligne	4000	16,5	1647	100	14,5	75%	1039.500.100.02.41	1039.500.100.02.38
1682	1685	Fin de ligne	3000	16,5	1566	95	14,5	75%	1039.500.105.02.41	1039.500.105.02.38
1682	1685	Fin de ligne	4000	16,5	1647	100	14,5	75%	1039.500.102.02.41	1039.500.102.02.38
1682	—	Central	3000	16,5	1566	95	14,5	75%	1039.500.104.02.41	1039.500.104.02.38
1682	—	Central	4000	16,5	1647	100	14,5	75%	1039.500.101.02.41	1039.500.101.02.38
2242	2245	Début de ligne	3000	21,5	2088	97	13,0	83%	1040.500.103.02.41	1040.500.103.02.38
2242	2245	Début de ligne	4000	21,5	2196	102	13,0	83%	1040.500.100.02.41	1040.500.100.02.38
2242	2245	Fin de ligne	3000	21,5	2088	97	13,0	83%	1040.500.105.02.41	1040.500.105.02.38
2242	2245	Fin de ligne	4000	21,5	2196	102	13,0	83%	1040.500.102.02.41	1040.500.102.02.38
2242	—	Central	3000	21,5	2088	97	13,0	83%	1040.500.104.02.41	1040.500.104.02.38
2242	—	Central	4000	21,5	2196	102	13,0	83%	1040.500.101.02.41	1040.500.101.02.38
2802	2805	Début de ligne	3000	26,8	2610	97	12,0	88%	1041.500.103.02.41	1041.500.103.02.38
2802	2805	Début de ligne	4000	26,8	2745	102	12,0	88%	1041.500.100.02.41	1041.500.100.02.38
2802	2805	Fin de ligne	3000	26,8	2610	97	12,0	88%	1041.500.105.02.41	1041.500.105.02.38
2802	2805	Fin de ligne	4000	26,8	2745	102	12,0	88%	1041.500.102.02.41	1041.500.102.02.38
2802	—	Central	3000	26,8	2610	97	12,0	88%	1041.500.104.02.41	1041.500.104.02.38
2802	—	Central	4000	26,8	2745	102	12,0	88%	1041.500.101.02.41	1041.500.101.02.38

Encastré RUNLINE

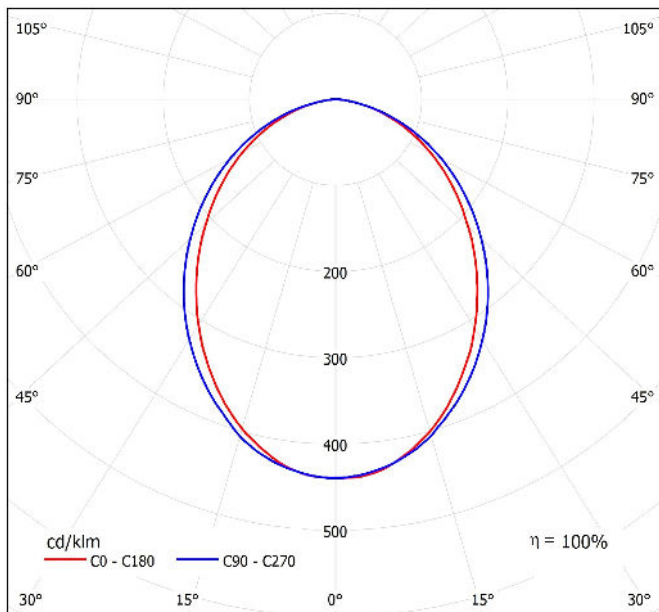
mise en ligne trimless pour plafond non démontable

1038.N, 1039.N, 1040.N, 1041.N

Caractéristiques photométriques

Optique du luminaire	Diffusion par profil opalisé
Indice de rendu des couleurs (IRC)	>885
Tolérances chromatiques	3 SDCM
Risque photobiologique	RG0, sans risque
Maintien du flux	L90B10 : 43 000h L80B50 : >70 000h

Conformément aux normes, toutes les données techniques sont données pour une température ambiante de 25°C.



Courbe photométrique, répartition : 1D (Energie)

Encastré RUNLINE

mise en ligne trimless pour plafond non démontable

1038.N, 1039.N, 1040.N, 1041.N

Options et personnalisation

Options disponibles sur demande

- Capteur Sensitive T.
- Capteur Spaciale T (Voisinage).
- Connect T Bluetooth Casambi.
- Possibilité d'angle à droite.
- IRC90.

Texte pour CCTP

Encastré RUNLINE mise en ligne trimless pour plafond non démontable, pour une puissance comprise entre 12W et 27W, répartition du flux lumineux 1D, éclairage direct version energie, efficacité lumineuse entre 91 et 102 lm/W.

Profil en aluminium extrudé, diffusant polycarbonate (PC), Diffusion par profil opalisé pour une répartition optimum de la lumière, en garantissant confort et efficacité, L'installation, pour plafond non demontable uniquement, est assurée par le système de fixation trimless.

Appareillage électronique gradable, 220-240 V AC. La gamme RUNLINE offre un éclairage optimal tout en bénéficiant d'une très basse luminance qui n'engendre aucun éclat lumineux susceptible de venir heurter l'œil.

Remarques

Luminaires conçus et fabriqués en France. Ce produit est « Origine France Garantie ».

Toutes les données électriques et photométriques peuvent présenter une tolérance de +/-10%.

Luminaire pour une utilisation exclusive en intérieur.

Luminaire réparable. Source lumineuse et pièces détachées disponibles sur demande.

Il convient de s'assurer auprès de nos services techniques de la disponibilité des options pour chaque modèle de produit.