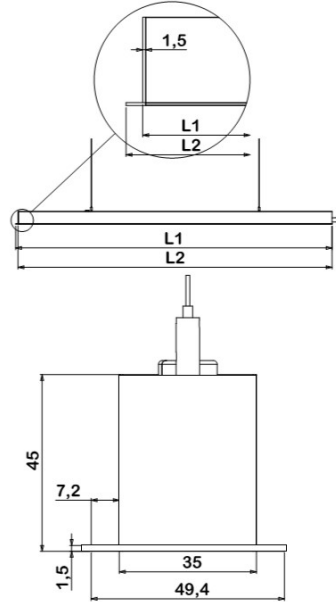
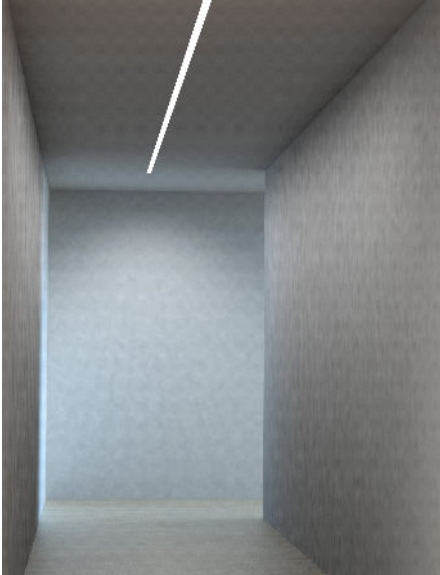


Encastré RUNLINE mis en ligne pour plafond démontable 1053.N, 1054.N, 1055.N, 1056.N



Caractéristiques électriques

Tension nominale	220-240 V AC
Plage de tension d'entrée	198-264 V AC
Classe de protection	Classe I
Indice de protection	IP 20
Type de raccordement	Dans produit (repiquage possible)

Caractéristiques mécaniques

Type de luminaire	Encastré
Type de montage	Kit de suspension avec filins acier et système de réglage et de blocage
Longueur	Cf. tableaux "données techniques et codes articles"(.p2)
Largeur	49mm
Hauteur	45mm
Matériau	Profil en aluminium extrudé avec ailettes, diffusant polycarbonate (PC)
Poids	1kg/mètre
Couleur*	RAL 9003 : « Blanc de sécurité » RAL 9005 : « Noir foncé » RAL 7047 : « Telegris 4 » RAL 7015 : « Gris ardoise »
Résistance au feu	850°C

* Pour toute autre couleur, nous consulter.

Conformité aux normes

Produit conforme aux normes européennes NF EN 60-598, NF EN 55015, et NF EN 61547.

Encastré RUNLINE

mis en ligne pour plafond démontable

1053.N, 1054.N, 1055.N, 1056.N

UGR à valider par une étude d'éclairage suivant l'environnement.

Données techniques et codes articles

RUNLINE ENCASTRE MISE EN LIGNE - PLAFOND DEMONTABLE

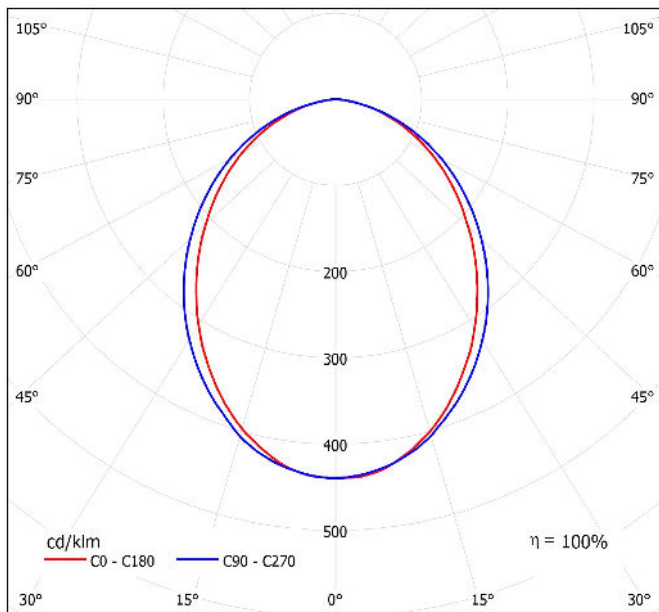
Energie, diffusant opalisant											
L (mm)	L1 (mm)	L2 (mm)	Module	CCT (K)	Puissance (W)	Flux lumineux (lm)	Efficacité lumineuse (lm/W)	Taux de distorsion harmonique (THD)	Facteur de puissance	RAL 7047	RAL 9003
584x584	585.5x584	601.2x591.2	Début de ligne angle gauche	3000	11,1	1034	93	15,5	63%	1053.500.148.02.41	1053.500.148.02.38
584x584	585.5x584	601.2x591.2	Début de ligne angle gauche	4000	11,1	1088	98	15,5	63%	1053.500.119.02.41	1053.500.119.02.38
584x584	584x585.5	591.2x601.2	Fin de ligne angle gauche	3000	11,1	1034	93	15,5	63%	1053.500.149.02.41	1053.500.149.02.38
584x584	584x585.5	591.2x601.2	Fin de ligne angle gauche	4000	11,1	1088	98	15,5	63%	1053.500.120.02.41	1053.500.120.02.38
584x584	—	591.2x591.2	Central angle gauche	3000	11,1	1034	93	15,5	63%	1053.500.113.02.41	1053.500.113.02.38
584x584	—	591.2x591.2	Central angle gauche	4000	11,1	1088	98	15,5	63%	1053.500.112.02.41	1053.500.112.02.38
1122	1123,5	1132	Début de ligne	3000	11,1	1034	93	15,5	63%	1053.500.103.02.41	1053.500.103.02.38
1122	1123,5	1132	Début de ligne	4000	11,1	1088	98	15,5	63%	1053.500.100.02.41	1053.500.100.02.38
1122	1123,5	1132	Fin de ligne	3000	11,1	1034	93	15,5	63%	1053.500.105.02.41	1053.500.105.02.38
1122	1123,5	1132	Fin de ligne	4000	11,1	1088	98	15,5	63%	1053.500.102.02.41	1053.500.102.02.38
1122	—	—	Central	3000	11,1	1034	93	15,5	63%	1053.500.104.02.41	1053.500.104.02.38
1122	—	—	Central	4000	11,1	1088	98	15,5	63%	1053.500.101.02.41	1053.500.101.02.38
1682	1683,5	1692	Début de ligne	3000	16,1	1552	96	14,5	75%	1054.500.103.02.41	1054.500.103.02.38
1682	1683,5	1692	Début de ligne	4000	16,1	1632	101	14,5	75%	1054.500.100.02.41	1054.500.100.02.38
1682	1683,5	1692	Fin de ligne	3000	16,1	1552	96	14,5	75%	1054.500.105.02.41	1054.500.105.02.38
1682	1683,5	1692	Fin de ligne	4000	16,1	1632	101	14,5	75%	1054.500.102.02.41	1054.500.102.02.38
1682	—	—	Central	3000	16,1	1552	96	14,5	75%	1054.500.104.02.41	1054.500.104.02.38
1682	—	—	Central	4000	16,1	1632	101	14,5	75%	1054.500.101.02.41	1054.500.101.02.38
2242	2243,5	2252	Début de ligne	3000	21,1	2069	98	13,0	83%	1055.500.103.02.41	1055.500.103.02.38
2242	2243,5	2252	Début de ligne	4000	21,1	2176	103	13,0	83%	1055.500.100.02.41	1055.500.100.02.38
2242	2243,5	2252	Fin de ligne	3000	21,1	2069	98	13,0	83%	1055.500.105.02.41	1055.500.105.02.38
2242	2243,5	2252	Fin de ligne	4000	21,1	2176	103	13,0	83%	1055.500.102.02.41	1055.500.102.02.38
2242	—	—	Central	3000	21,1	2069	98	13,0	83%	1055.500.104.02.41	1055.500.104.02.38
2242	—	—	Central	4000	21,1	2176	103	13,0	83%	1055.500.101.02.41	1055.500.101.02.38
2802	2803,5	2812	Début de ligne	3000	26,4	2586	98	12,0	88%	1056.500.103.02.41	1056.500.103.02.38
2802	2803,5	2812	Début de ligne	4000	26,4	2719	103	12,0	88%	1056.500.100.02.41	1056.500.100.02.38
2802	2803,5	2812	Fin de ligne	3000	26,4	2586	98	12,0	88%	1056.500.105.02.41	1056.500.105.02.38
2802	2803,5	2812	Fin de ligne	4000	26,4	2719	103	12,0	88%	1056.500.102.02.41	1056.500.102.02.38
2802	—	—	Central	3000	26,4	2586	98	12,0	88%	1056.500.104.02.41	1056.500.104.02.38
2802	—	—	Central	4000	26,4	2719	103	12,0	88%	1056.500.101.02.41	1056.500.101.02.38

Encastré RUNLINE mis en ligne pour plafond démontable 1053.N, 1054.N, 1055.N, 1056.N

Caractéristiques photométriques

Optique du luminaire	Diffusion par profil opalisé
Indice de rendu des couleurs (IRC)	
Tolérances chromatiques	3 SDCM
Risque photobiologique	RG0, sans risque
Maintien du flux	L90B10 : 43 000h L80B50 : >70 000h

Conformément aux normes, toutes les données techniques sont données pour une température ambiante de 25°C.



Courbe photométrique, répartition :

Encastré RUNLINE mis en ligne pour plafond démontable 1053.N, 1054.N, 1055.N, 1056.N

Options et personnalisation

Options disponibles sur demande

- Capteur Sensitive T.
- Capteur Spaciale T (Voisinage).
- Connect T Bluetooth Casambi.
- Possibilité d'angle à droite.
- IRC90.

Texte pour CCTP

Encastré RUNLINE mis en ligne pour plafond démontable, pour une puissance comprise entre 11,1W et 26,4W, répartition du flux lumineux direct 1D (énergie) ou 1C (confort), éclairage direct version confort ou énergie, efficacité lumineuse entre 93 et 103 lm/W.

Profil en aluminium extrudé avec ailettes, diffusant polycarbonate (PC), Diffusion par profil opalisé pour une répartition optimum de la lumière, en garantissant confort et efficacité, L'installation, pour plafond démontable uniquement, est assurée par filins acier et systèmes de réglage et de blocage.

Appareillage électronique gradable, 220-240 V AC. La gamme RUNLINE offre un éclairage optimal tout en bénéficiant d'une très basse luminance qui n'engendre aucun éclat lumineux susceptible de venir heurter l'œil.

Remarques

Luminaires conçus et fabriqués en France. Ce produit est « Origine France Garantie ».

Toutes les données électriques et photométriques peuvent présenter une tolérance de +/-10%.

Luminaire pour une utilisation exclusive en intérieur.

Luminaire réparable. Source lumineuse et pièces détachées disponibles sur demande.

Il convient de s'assurer auprès de nos services techniques de la disponibilité des options pour chaque modèle de produit.