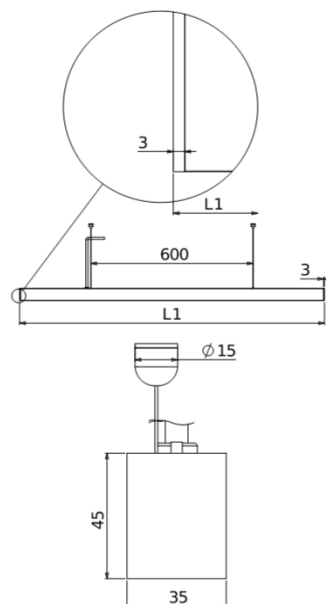


## Suspension RUNLINE Individuel pour plafond non démontable 1049, 1050, 1051, 1052



### Caractéristiques électriques

Tension nominale	220-240 V AC
Plage de tension d'entrée	198-264 V AC
Classe de protection	Classe I
Indice de protection	IP 20
Type de raccordement	Dans boîte de dérivation (non fournie)

### Caractéristiques mécaniques

Type de luminaire	Suspension
Type de montage	Kit de suspension avec filins acier et système de réglage et de blocage
Longueur	Cf. tableaux "données techniques et codes articles" (.p2)
Largeur	35mm
Hauteur	45mm
Matériau	Profil en aluminium extrudé, diffusant polycarbonate (PC)
Poids	1kg/mètre
Couleur*	RAL 9003 : « Blanc de sécurité » RAL 9005 : « Noir foncé » RAL 7047 : « Telegri 4 » RAL 7015 : « Gris ardoise »
Résistance au feu	850°C

\* Pour toute autre couleur, nous consulter.

### Conformité aux normes

Produit conforme aux normes européennes NF EN 60-598, NF EN 55015, et NF EN 61547.

## Suspension RUNLINE Individuel pour plafond non démontable 1049, 1050, 1051, 1052

UGR à valider par une étude d'éclairage suivant l'environnement.

### Données techniques et codes articles

**RUNLINE SUSPENSION INDIVIDUEL - PLAFOND NON DEMONTABLE**

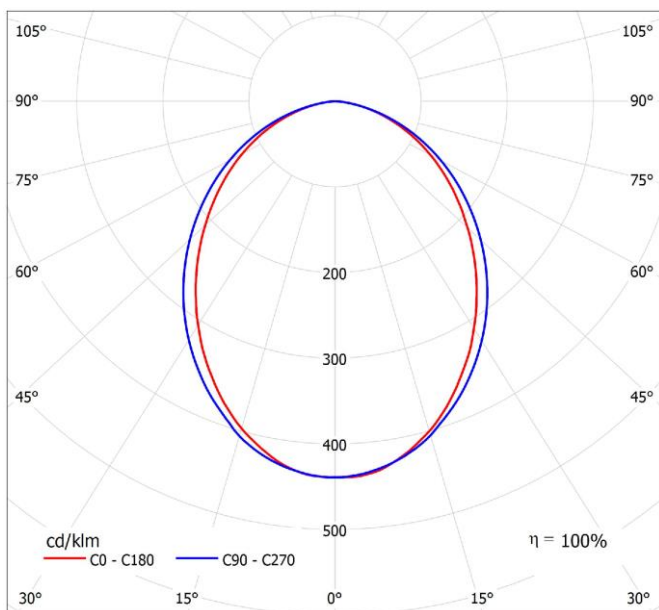
Energie, diffusant opalisant										
L (mm)	L1 (mm)	Module	CCT (K)	Puissance (W)	Flux lumineux (lm)	Efficacité lumineuse (lm/W)	Taux de distorsion harmonique (THD)	Facteur de puissance	RAL 7047	RAL 9003
584x584	587x587	Individuel en angle	3000	11,1	1084	93	15,5	63%	1049.500.026.02.41	1049.500.026.02.38
584x584	587x587	Individuel en angle	4000	11,1	1088	98	15,5	63%	1049.500.025.02.41	1049.500.025.02.38
1122	1128	Individuel	3000	11,1	1084	93	15,5	63%	1049.500.001.02.41	1049.500.001.02.38
1122	1128	Individuel	4000	11,1	1088	98	15,5	63%	1049.500.000.02.41	1049.500.000.02.38
1682	1688	Individuel	3000	16,1	1552	96	14,5	75%	1050.500.001.02.41	1050.500.001.02.38
1682	1688	Individuel	4000	16,1	1632	101	14,5	75%	1050.500.000.02.41	1050.500.000.02.38
2242	2248	Individuel	3000	21,1	2069	98	13,0	83%	1051.500.001.02.41	1051.500.001.02.38
2242	2248	Individuel	4000	21,1	2176	103	13,0	83%	1051.500.000.02.41	1051.500.000.02.38
2802	2808	Individuel	3000	26,4	2586	98	12,0	88%	1052.500.001.02.41	1052.500.001.02.38
2802	2808	Individuel	4000	26,4	2719	103	12,0	88%	1052.500.000.02.41	1052.500.000.02.38

## Suspension RUNLINE Individuel pour plafond non démontable 1049, 1050, 1051, 1052

### Caractéristiques photométriques

Optique du luminaire	Diffusion par profil opalisé
Indice de rendu des couleurs (IRC)	> 80
Tolérances chromatiques	3 SDCM
Risque photobiologique	RG0, sans risque
Maintien du flux	L90B10 : 43 000h L80B50 : >70 000h

Conformément aux normes, toutes les données techniques sont données pour une température ambiante de 25°C.



Courbe photométrique, répartition : 1D (Energie)

## Suspension RUNLINE

### Individuel pour plafond non démontable

#### 1049, 1050, 1051, 1052

---

#### Options et personnalisation

##### Options disponibles sur demande

- Capteur Sensitive T.
- Capteur Spaciale T (Voisinage).
- Connect T Bluetooth Casambi.
- Possibilité d'angle à droite.
- IRC90.

##### Texte pour CCTP

Suspension RUNLINE Individuel pour plafond non démontable, pour une puissance comprise entre 11,1W et 26,4W, répartition du flux lumineux 1D, éclairage direct version energie, efficacité lumineuse entre 93 et 103 lm/W.

Profil en aluminium extrudé, diffusant polycarbonate (PC), Diffusion par profil opalisé pour une répartition optimum de la lumière, en garantissant confort et efficacité, l'installation est assurée par des filins en acier, sécurisé par un système de réglage et de blocage.

Appareillage électronique gradable, 220-240 V AC. La gamme RUNLINE offre un éclairage optimal tout en bénéficiant d'une très basse luminance qui n'engendre aucun éclat lumineux susceptible de venir heurter l'œil.

##### Remarques

Luminaires conçus et fabriqués en France. Ce produit est « Origine France Garantie ».

Toutes les données électriques et photométriques peuvent présenter une tolérance de +/-10%.

Luminaire pour une utilisation exclusive en intérieur.

Luminaire réparable. Source lumineuse et pièces détachées disponibles sur demande.

Il convient de s'assurer auprès de nos services techniques de la disponibilité des options pour chaque modèle de produit.