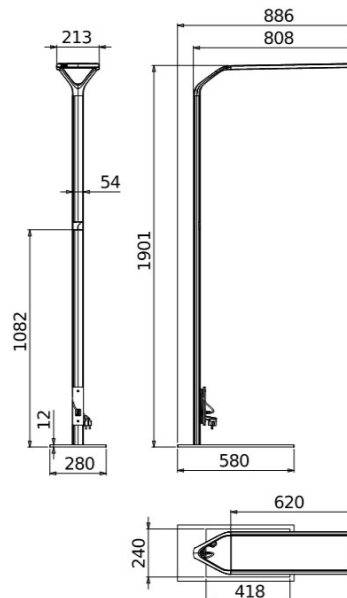


Lampadaire TREMA Déporté simple 915.DS, 922.DS



Caractéristiques électriques

Tension nominale	220-240 V AC
Plage de tension d'entrée	198-264 V AC
Classe de protection	Classe I
Indice de protection	IP 20
Type de raccordement	Sur prise

Caractéristiques mécaniques

Type de luminaire	Lampadaire
Type de montage	sur pied
Longueur	885mm
Largeur	280mm
Hauteur	1900mm
Matériau	Mât et tête en aluminium extrudé, semelle en acier, diffusant prismatique poly méthacrylate de méthyle acrylique (PMMA)
Poids	11Kg
Couleur*	RAL 9003 : « Blanc de sécurité » RAL 9005 : « Noir foncé » RAL 7047 : « Telegris 4 » RAL 7015 : « Gris ardoise »
Résistance au feu	850°C

* Pour toute autre couleur, nous consulter.

Conformité aux normes

Produit conforme aux normes européennes NF EN 60-598, NF EN 55015, et NF EN 61547.

Lampadaire TREMA

Déporté simple

915.DS, 922.DS

UGR à valider par une étude d'éclairage suivant l'environnement.

Données techniques et codes articles

Lampadaire Tréma Déporté Simple

Energie											
Puissance (W)	Option	CCT (K)	Hauteur (mm)	Largeur (mm)	Longueur (mm)	Flux lumineux (lm)	Efficacité lumineuse (lm/W)	Taux de distorsion harmonique	Facteur de puissance	RAL 7047	RAL 9003
49	sans cellule	3000	1900	300	920	5524	113	8,2	96%	DS.915.500.001.01.41	DS.915.500.001.01.38
49	avec cellule	3000	1900	300	920	5821	119	8,2	96%	DS.915.500.006.01.41	DS.915.500.006.01.38
49	sans cellule	4000	1900	300	920	5524	113	8,2	96%	DS.915.500.000.01.41	DS.915.500.000.01.38
49	avec cellule	4000	1900	300	920	5821	119	8,2	96%	DS.915.500.005.01.41	DS.915.500.005.01.38
35	sans cellule	3000	1900	300	920	4158	119	11	91%	DS.922.500.001.01.41	DS.922.500.001.01.38
35	avec cellule	3000	1900	300	920	4371	125	11	91%	DS.922.500.006.01.41	DS.922.500.006.01.38
35	sans cellule	4000	1900	300	920	4158	119	11	91%	DS.922.500.000.01.41	DS.922.500.000.01.38
35	avec cellule	4000	1900	300	920	4371	125	11	91%	DS.922.500.005.01.41	DS.922.500.005.01.38

Lampadaire Tréma Déporté Simple

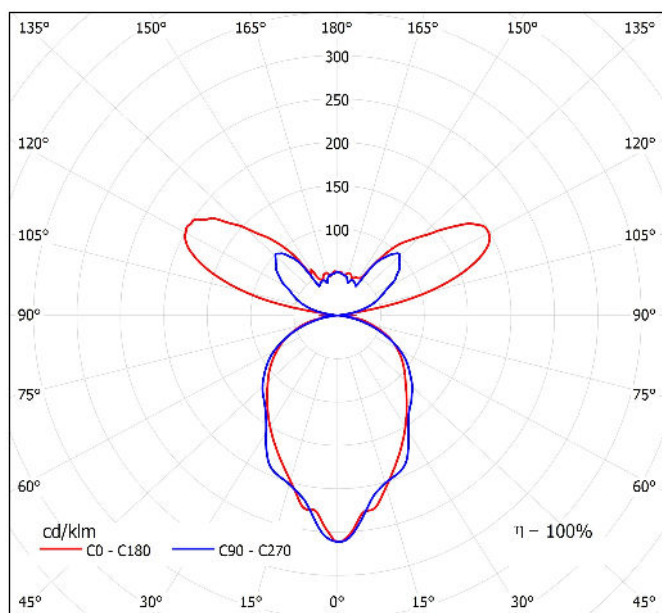
Confort											
Puissance (W)	Option	CCT (K)	Hauteur (mm)	Largeur (mm)	Longueur (mm)	Flux lumineux (lm)	Efficacité lumineuse (lm/W)	Taux de distorsion harmonique	Facteur de puissance	RAL 7047	RAL 9003
49	sans cellule	3000	1900	300	920	5376	110	8,2	96%	DS.915.500.051.01.41	DS.915.500.051.01.38
49	avec cellule	3000	1900	300	920	5666	116	8,2	96%	DS.915.500.056.01.41	DS.915.500.056.01.38
49	sans cellule	4000	1900	300	920	5376	110	8,2	96%	DS.915.500.050.01.41	DS.915.500.050.01.38
49	avec cellule	4000	1900	300	920	5666	116	8,2	96%	DS.915.500.055.01.41	DS.915.500.055.01.38
35	sans cellule	3000	1900	300	920	4047	116	11	91%	DS.922.500.051.01.41	DS.922.500.051.01.38
35	avec cellule	3000	1900	300	920	4254	122	11	91%	DS.922.500.056.01.41	DS.922.500.056.01.38
35	sans cellule	4000	1900	300	920	4047	116	11	91%	DS.922.500.050.01.41	DS.922.500.050.01.38
35	avec cellule	4000	1900	300	920	4254	122	11	91%	DS.922.500.055.01.41	DS.922.500.055.01.38

Lampadaire TREMA Déporté simple 915.DS, 922.DS

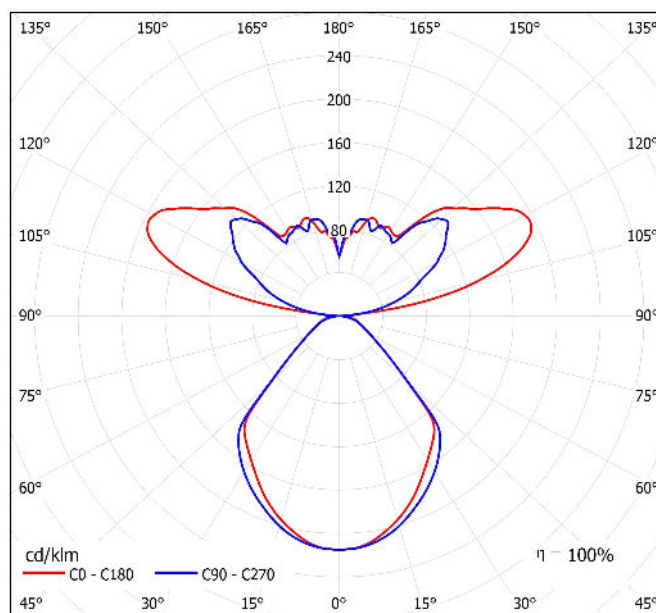
Caractéristiques photométriques

Optique du luminaire	Plaque prismatique transparente micro perforée
Indice de rendu des couleurs (IRC)	> 80
Tolérances chromatiques	3 SDCM
Risque photobiologique	RG0, sans risque
Maintien du flux	L90B10 : 45 000h L80B50 : >72 000h

Conformément aux normes, toutes les données techniques sont données pour une température ambiante de 25°C.



Courbe photométrique, répartition : 0,54E+0,46T
(Energie)



Courbe photométrique, répartition : 0.42C+0.58T
(Confort)

Lampadaire TREMA

Déporté simple

915.DS, 922.DS

Options et personnalisation

Options disponibles sur demande

- Capteur DPML O.
- IRC90.

Texte pour CCTP

Lampadaire TREMA Déporté simple, 35W et 49W, répartition du flux lumineux direct-indirect (54% - 46% en énergie, 42% - 58% en confort), éclairage direct-indirect simultané, efficacité lumineuse entre 110 et 123 lm/W.

Mât et tête en aluminium extrudé, semelle en acier, diffusant prismatique poly méthacrylate de méthyle acrylique (PMMA), Plaque prismatique transparente micro perforée diffusion directe et indirecte simultanée, bouton poussoir sur mât, cordon d'alimentation amovible.

Appareillage électronique gradable, 220-240 V AC. La gamme TREMA offre un éclairage optimal tout en bénéficiant d'une très basse luminance qui n'engendre aucun éclat lumineux susceptible de venir heurter l'œil.

Remarques

Luminaires conçus et fabriqués en France. Ce produit est « Origine France Garantie ».

Toutes les données électriques et photométriques peuvent présenter une tolérance de +/-10%.

Luminaire pour une utilisation exclusive en intérieur.

Luminaire réparable. Source lumineuse et pièces détachées disponibles sur demande.

Il convient de s'assurer auprès de nos services techniques de la disponibilité des options pour chaque modèle de produit.