

## LAMPADAIRE TREMA

Déporté double 49W LED

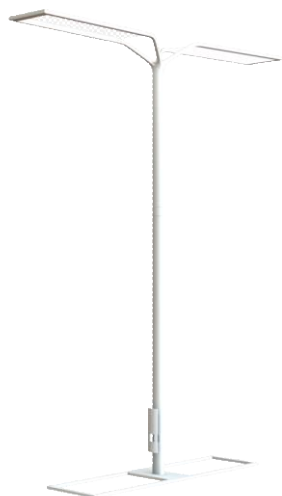
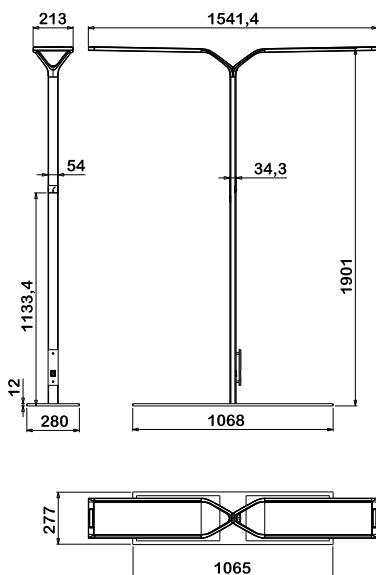


Photo non contractuelle



L = Longueur du profil  
L1 = Longueur avec embout(s)  
L2 = Longueur avec ailette(s)

### Option(\*)

- Système de gestion TEMPO.
- Cellule SENSITIVE Fixe.
- Température de couleur: 3000K.

### Matières et fonctions

- Semelle en acier découpée laser.
- Mât et têtes en aluminium extrudé.
- Diffusion lumineuse par une plaque diffusante transparente.
- Gradation.

### Équipement électrique

- Appareillage électronique pour 4 modules LED.
- Commande par 2 boutons poussoirs sur le mât.

### Finition(s)

- Gris clair RAL 7047; Blanc RAL 9003

### Sources

- IRC : 85 ; Tc : 4000K (840) ; SDCM 3 ; RG 0
- Durée de vie - Maintien de flux : L90 : 45000h

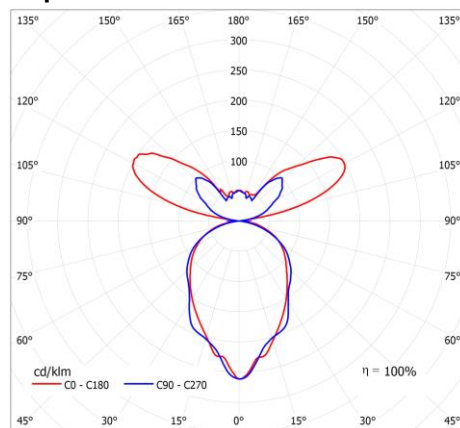
Poids : Environ 14 Kg

Conformité aux normes : NF EN 60-598, NF EN 55015, NF EN 61547

**CE** IP 20 Classe I 850°

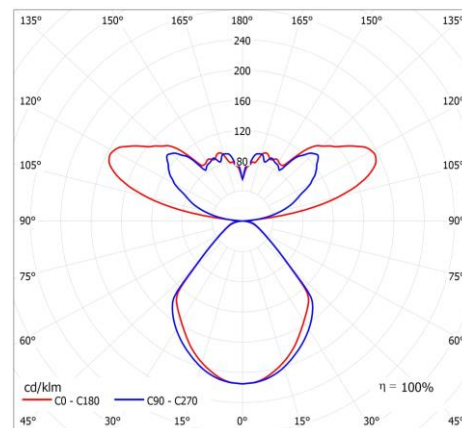
COURBE(S) PHOTOMETRIQUE(S)

Répartition : 0,54E+0,46T



Version "Energie"

0,42C+0,58 T



Version "Confort"

### Référence(s) standard(s)

Ref.	P
DD.915	> 49W

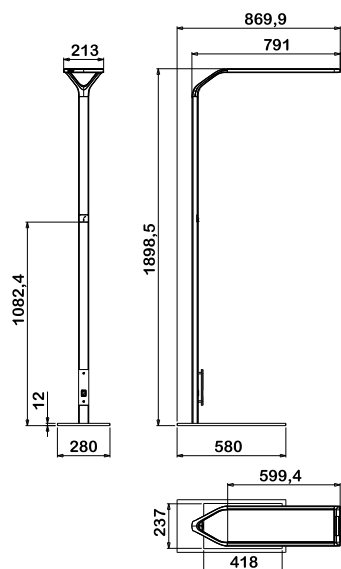
\* Il convient de s'assurer auprès de nos services techniques de la disponibilité des options pour chaque modèle de produit.

## LAMPADAIRE TREMA

### Déporté simple 49W LED



Photo non contractuelle



L = Longueur du profil  
L1 = Longueur avec embout(s)  
L2 = Longueur avec ailette(s)

#### Option(\*)

- Système de gestion TEMPO.
- Cellule SENSITIVE Fixe.
- Température de couleur: 3000K.

#### Matières et fonctions

- Semelle en acier découpée laser.
- Mât et tête en aluminium extrudé.
- Diffusion lumineuse par une plaque diffusante transparente.
- Gradation.

#### Équipement électrique

- Appareillage électronique pour 2 modules LED.
- Commande par bouton poussoir sur le mât.

#### Finition(s)

- Gris clair RAL 7047; Blanc RAL 9003

#### Sources

- IRC : 85 ; Tc : 4000K (840) ; SDCM 3 ; RG 0
- Durée de vie - Maintien de flux : L90 : 45000h

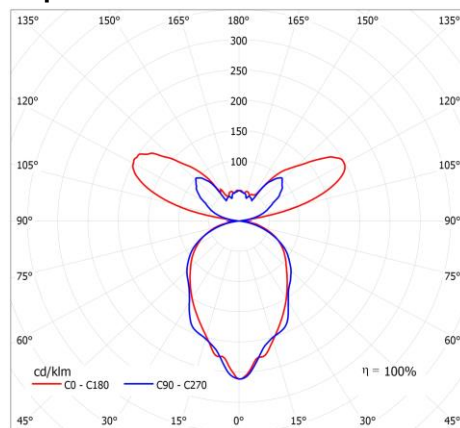
Poids : Environ 11 Kg

Conformité aux normes : NF EN 60-598, NF EN 55015, NF EN 61547

**CE** IP 20 Classe I 850°

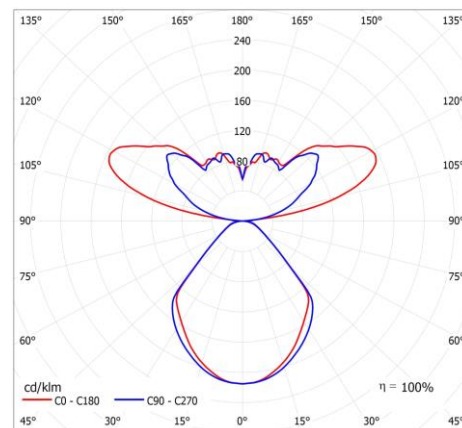
COURBE(S) PHOTOMETRIQUE(S)

Répartition : 0,54E+0,46T



Version "Energie"

0,42C+0,58 T



Version "Confort"

#### Référence(s) standard(s)

Ref.	P
DS.915	> 49W

\* Il convient de s'assurer auprès de nos services techniques de la disponibilité des options pour chaque modèle de produit.

## LAMPADAIRE TREMA

### Déporté double 35W LED

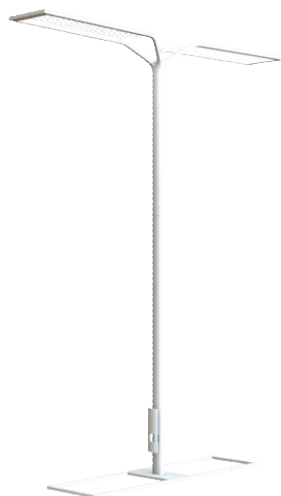
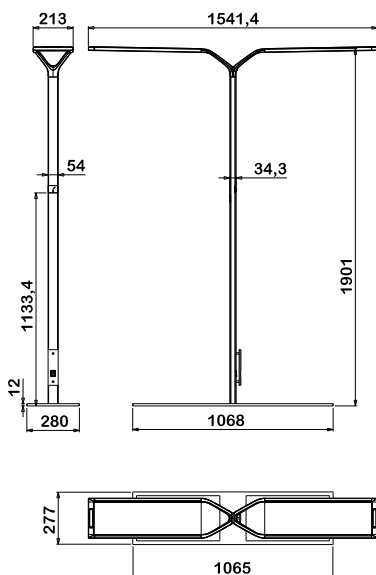


Photo non contractuelle



L = Longueur du profil  
L1 = Longueur avec embout(s)  
L2 = Longueur avec ailette(s)

#### Option(\*)

- Système de gestion TEMPO.
- Cellule SENSITIVE Fixe.
- Température de couleur: 3000K.

#### Matières et fonctions

- Semelle en acier découpée laser.
- Mât et têtes en aluminium extrudé.
- Diffusion lumineuse par une plaque diffusante transparente.
- Gradation.

#### Équipement électrique

- Appareillage électronique pour 4 modules LED.
- Commande par 2 boutons poussoirs sur le mât.

#### Finition(s)

- Gris clair RAL 7047; Blanc RAL 9003

#### Sources

- IRC : 85 ; Tc : 4000K (840) ; SDCM 3 ; RG 0
- Durée de vie - Maintien de flux : L90 : 45000h

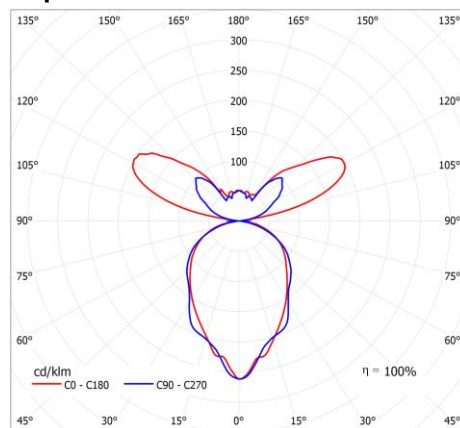
Poids : Environ 14 Kg

Conformité aux normes : NF EN 60-598, NF EN 55015, NF EN 61547

**CE** IP 20 Classe I 850°

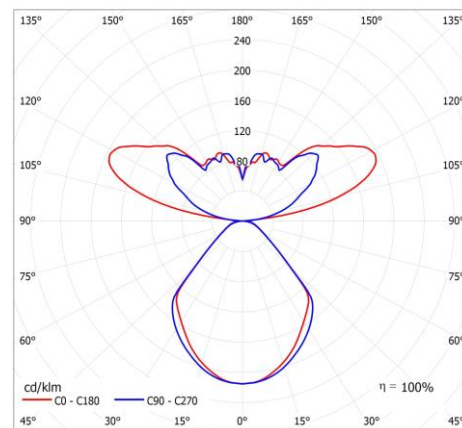
COURBE(S) PHOTOMETRIQUE(S)

Répartition : 0,54E+0,46T



Version "Energie"

0,42C+0,58 T



Version "Confort"

#### Référence(s) standard(s)

Ref.	P
DD.922	> 35W

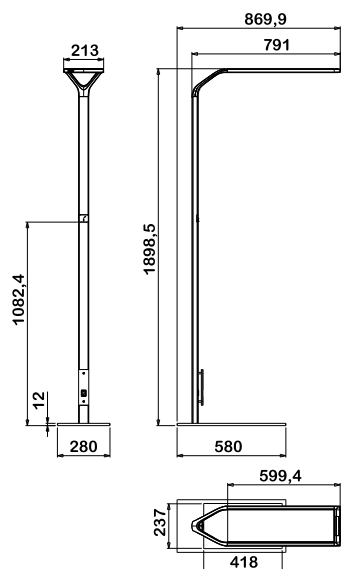
\* Il convient de s'assurer auprès de nos services techniques de la disponibilité des options pour chaque modèle de produit.

## LAMPADAIRE TREMA

### Déporté simple 35W LED



Photo non contractuelle



L = Longueur du profil  
L1 = Longueur avec embout(s)  
L2 = Longueur avec ailette(s)

#### Option(\*)

- Système de gestion TEMPO.
- Cellule SENSITIVE Fixe.
- Température de couleur: 3000K.

#### Matières et fonctions

- Semelle en acier découpée laser.
- Mât et tête en aluminium extrudé.
- Diffusion lumineuse par une plaque diffusante transparente.
- Gradation.

#### Équipement électrique

- Appareillage électronique pour 2 modules LED.
- Commande par bouton poussoir sur le mât.

#### Finition(s)

- Gris clair RAL 7047; Blanc RAL 9003

#### Sources

- IRC : 85 ; Tc : 4000K (840) ; SDCM 3 ; RG 0
- Durée de vie - Maintien de flux : L90 : 45000h

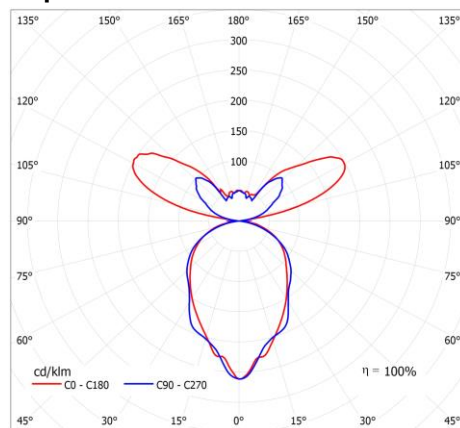
Poids : Environ 11 Kg

Conformité aux normes : NF EN 60-598, NF EN 55015, NF EN 61547

**CE** IP 20 Classe I 850°

COURBE(S) PHOTOMETRIQUE(S)

Répartition : 0,54E+0,46T

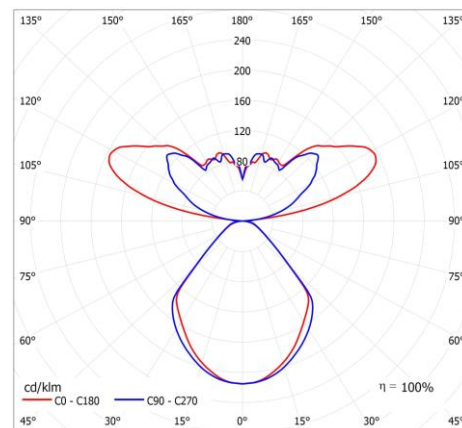


Version "Energie"

#### Référence(s) standard(s)

Ref.	P
DS.922	> 35W

0,42C+0,58 T



Version "Confort"

\* Il convient de s'assurer auprès de nos services techniques de la disponibilité des options pour chaque modèle de produit.