

APPLIQUE TRÉMA

Applique murale 14W



Matières et fonctions

- Profil en aluminium extrudé.
- Diffusion lumineuse par une plaque diffusante transparente.
- Boîtier d'alimentation fixé au mur avec régauge d'horizontalité et raccordement facile.
- Gradation.

Équipement électrique

- Appareillage électronique pour 2 modules LED.
- Commande par bouton poussoir non fourni.

Finition(s)

- Gris clair RAL 7047; Blanc RAL 9003

Sources

- IRC : 85 ; Tc : 4000K (840) ; SDCM 3 ; RG 0
- Durée de vie - Maintien de flux : L90 : 45000h

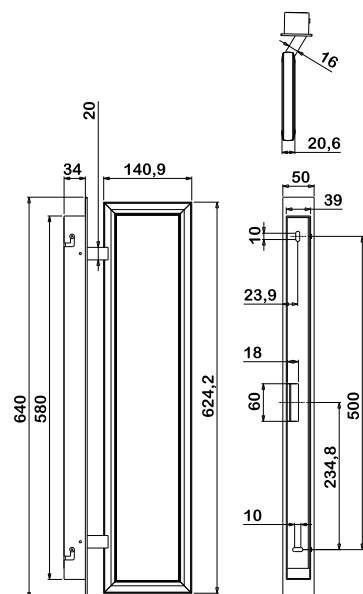
Poids : Environ 4Kg

Conformité aux normes : NF EN 60-598, NF EN 55015, NF EN 61547

CE IP 20 Classe I 850°

COURBE(S) PHOTOMETRIQUE(S)

Photo non contractuelle



L = Longueur du profil

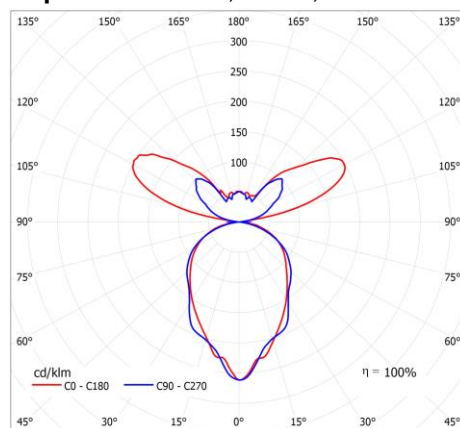
L1 = Longueur avec embout(s)

L2 = Longueur avec ailette(s)

Option(*)

- Cellule centrale.
- Température de couleur: 3000K.

Répartition : 0,54E+0,46T

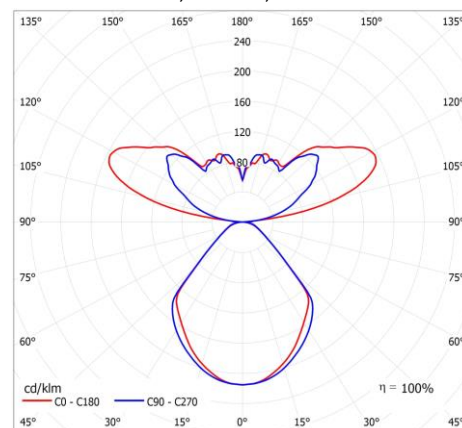


Version "Energie"

Référence(s) standard(s)

Ref.	P
918	14W

0,42C+0,58 T



Version "Confort"

* Il convient de s'assurer auprès de nos services techniques de la disponibilité des options pour chaque modèle de produit.