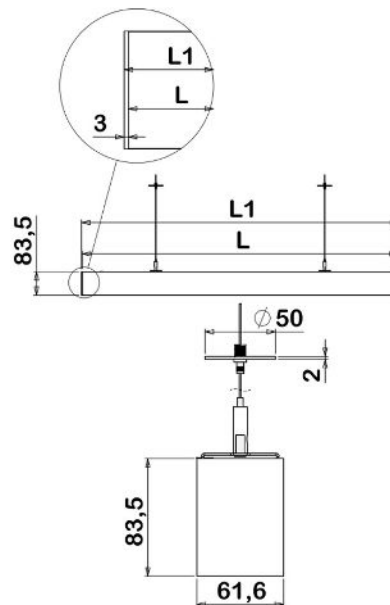


Suspension SPACELINE PRECI Individuel pour plafond démontable 1172, 1173, 1174, 1175, 1230



Caractéristiques électriques

Tension nominale	220-240 V AC
Plage de tension d'entrée	198-264 V AC
Classe de protection	Classe I
Indice de protection	IP 20
Type de raccordement	Dans boîte de dérivation (non fournie)

Caractéristiques mécaniques

Type de luminaire	Suspension
Type de montage	Par filins en acier avec systèmes de réglage et de blocage
Longueur	Cf. tableaux "données techniques et codes articles" (.p2)
Largeur	62mm
Hauteur	84mm
Matériau	Profil en aluminium extrudé, lentilles en PMMA
Poids	3kg/mètre
Couleur*	RAL 9003 : « Blanc de sécurité » RAL 9005 : « Noir foncé »
Résistance au feu	850°C

* Pour toute autre couleur, nous consulter.

Conformité aux normes

Produit conforme aux normes européennes NF EN 60-598, NF EN 55015, et NF EN 61547.

Suspension SPACELINE PRECI

Individuel pour plafond démontable

1172, 1173, 1174, 1175, 1230

UGR à valider par une étude d'éclairage suivant l'environnement.

Données techniques et codes articles

SPACELINE PRECI SUSPENSION INDIVIDUEL - PLAFOND DEMONTABLE

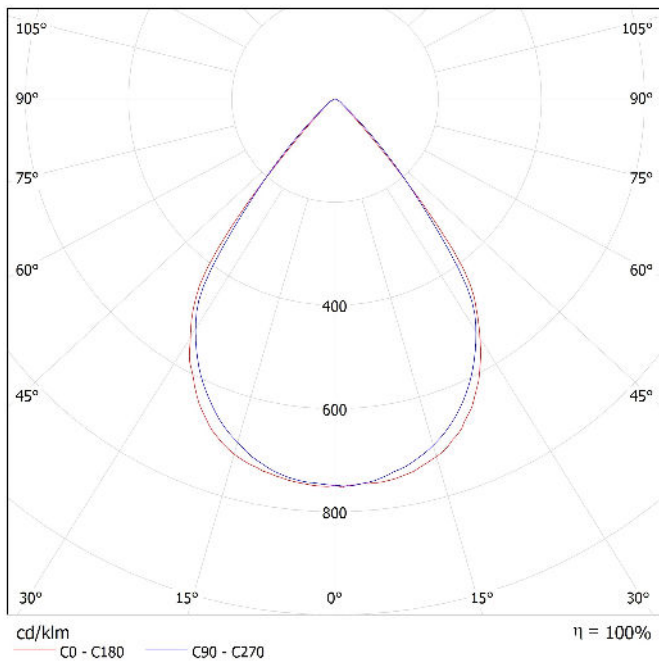
Lentilles symétriques											
L (mm)	L1 (mm)	Module	CCT (K)	Eclairage	Puissance (W)	Flux lumineux (lm)	Efficacité lumineuse (lm/W)	Taux de distorsion harmonique	Facteur de puissance	RAL 9005	RAL 9003
450x450	453x453	Individuel en angle	3000	direct	6,0	765	128	21,0	60%	1230.500.001.02.05	1230.500.001.02.38
450x450	453x453	Individuel en angle	4000	direct	6,0	807	134	21,0	60%	1230.500.000.02.05	1230.500.000.02.38
839	845	Individuel	3000	direct	9,0	1239	138	18,0	83%	1172.500.001.02.05	1172.500.001.02.38
839	845	Individuel	4000	direct	9,0	1307	145	18,0	83%	1172.500.000.02.05	1172.500.000.02.38
1118	1124	Individuel	3000	direct	12,0	1738	145	15,0	88%	1173.500.001.02.05	1173.500.001.02.38
1118	1124	Individuel	4000	direct	12,0	1832	153	15,0	88%	1173.500.000.02.05	1173.500.000.02.38
1397,5	1403,5	Individuel	3000	direct	15,0	2227	148	12,0	94%	1174.500.001.02.05	1174.500.001.02.38
1397,5	1403,5	Individuel	4000	direct	15,0	2348	157	12,0	94%	1174.500.000.02.05	1174.500.000.02.38
2235,5	2241,5	Individuel	3000	direct	24,0	3760	157	7,0	98%	1175.500.001.02.05	1175.500.001.02.38
2235,5	2241,5	Individuel	4000	direct	24,0	3964	165	7,0	98%	1175.500.000.02.05	1175.500.000.02.38

Suspension SPACELINE PRECI Individuel pour plafond démontable 1172, 1173, 1174, 1175, 1230

Caractéristiques photométriques

Optique du luminaire	Diffusion symétrique
Indice de rendu des couleurs (IRC)	> 80
Tolérances chromatiques	3 SDCM
Risque photobiologique	RG0, sans risque
Maintien du flux	L90B10 : 43 000h L80B50 : >75 000h

Conformément aux normes, toutes les données techniques sont données pour une température ambiante de 25°C.



Courbe photométrique, répartition : 1A

Suspension SPACELINE PRECI

Individuel pour plafond démontable

1172, 1173, 1174, 1175, 1230

Options et personnalisation

Options disponibles sur demande

- Connect T Bluetooth Casambi.
- Possibilité d'angle à droite.

Texte pour CCTP

Suspension SPACELINE PRECI Individuel pour plafond démontable, pour une puissance comprise entre 6W et 24W, répartition du flux lumineux direct 1A, éclairage direct, efficacité lumineuse entre 128 et 165 lm/W.

Profil en aluminium extrudé, lentilles en PMMA, Diffusion symétrique avec une répartition contrôlée de la lumière, garantissant confort et efficacité, L'installation, est assurée par des filins acier et systèmes de réglage et de blocage et collerettes de finition.

Appareillage électronique gradable, 220-240 V AC. La gamme SPACELINE PRECI offre un éclairage optimal tout en bénéficiant d'une très basse luminance qui n'engendre aucun éclat lumineux susceptible de venir heurter l'œil.

Remarques

Luminaires conçus et fabriqués en France. Ce produit est « Origine France Garantie ».

Toutes les données électriques et photométriques peuvent présenter une tolérance de +/-10%.

Luminaire pour une utilisation exclusive en intérieur.

Luminaire réparable. Source lumineuse et pièces détachées disponibles sur demande.

Il convient de s'assurer auprès de nos services techniques de la disponibilité des options pour chaque modèle de produit.