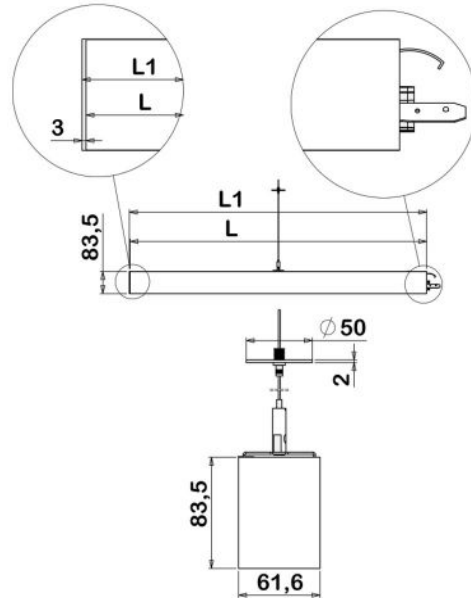
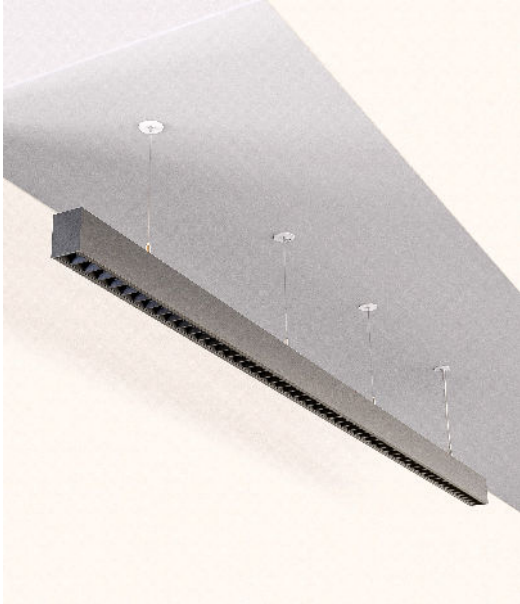


Suspension SPACELINE PRECI

Mise en ligne pour plafond démontable

1172.N, 1173.N, 1174.N, 1175.N, 1230.N



Caractéristiques électriques

Tension nominale	220-240 V AC
Plage de tension d'entrée	198-264 V AC
Classe de protection	Classe I
Indice de protection	IP 20
Type de raccordement	Dans boîte de dérivation (non fournie)

Caractéristiques mécaniques

Type de luminaire	Suspension
Type de montage	Par filins en acier avec systèmes de réglage et de blocage
Longueur	Cf. tableaux "données techniques et codes articles" (.p2)
Largeur	62mm
Hauteur	84mm
Matériau	Profil en aluminium extrudé, lentilles en PMMA
Poids	3kg/mètre
Couleur*	RAL 9003 : « Blanc de sécurité » RAL 9005 : « Noir foncé »
Résistance au feu	850°C

* Pour toute autre couleur, nous consulter.

Conformité aux normes

Produit conforme aux normes européennes NF EN 60-598, NF EN 55015, et NF EN 61547.

Suspension SPACELINE PRECI

Mise en ligne pour plafond démontable

1172.N, 1173.N, 1174.N, 1175.N, 1230.N

UGR à valider par une étude d'éclairage suivant l'environnement.

Données techniques et codes articles

SPACELINE PRECI SUSPENSION MISE EN LIGNE - PLAFOND DEMONTABLE

Lentilles symétriques											
L (mm)	L1 (mm)	Module	CCT (K)	Eclaircement	Puissance (W)	Flux lumineux (lm)	Efficacité lumineuse (lm/W)	Taux de distorsion harmonique	Facteur de puissance	RAL 9005	RAL 9003
450x450	453x450	Début de ligne angle gauche	3000	direct	6,0	765	128	21,0	60%	1230.500.103.02.05	1230.500.103.02.38
450x450	453x450	Début de ligne angle gauche	4000	direct	6,0	807	134	21,0	60%	1230.500.100.02.05	1230.500.100.02.38
450x450	450x453	Fin de ligne angle gauche	3000	direct	6,0	765	128	21,0	60%	1230.500.105.02.05	1230.500.105.02.38
450x450	450x453	Fin de ligne angle gauche	4000	direct	6,0	807	134	21,0	60%	1230.500.102.02.05	1230.500.102.02.38
450x450	—	Central angle gauche	3000	direct	6,0	765	128	21,0	60%	1230.500.104.02.05	1230.500.104.02.38
450x450	—	Central angle gauche	4000	direct	6,0	807	134	21,0	60%	1230.500.101.02.05	1230.500.101.02.38
838,5	841,5	Début de ligne	3000	direct	9,0	1239	138	18,0	83%	1172.500.103.02.05	1172.500.103.02.38
838,5	841,5	Début de ligne	4000	direct	9,0	1307	145	18,0	83%	1172.500.100.02.05	1172.500.100.02.38
838,5	841,5	Fin de ligne	3000	direct	9,0	1239	138	18,0	83%	1172.500.105.02.05	1172.500.105.02.38
838,5	841,5	Fin de ligne	4000	direct	9,0	1307	145	18,0	83%	1172.500.102.02.05	1172.500.102.02.38
838	—	Central	3000	direct	9,0	1239	138	18,0	83%	1172.500.104.02.05	1172.500.104.02.38
838	—	Central	4000	direct	9,0	1307	145	18,0	83%	1172.500.101.02.05	1172.500.101.02.38
1117,5	1120,5	Début de ligne	3000	direct	12,0	1738	145	15,0	88%	1173.500.103.02.05	1173.500.103.02.38
1117,5	1120,5	Début de ligne	4000	direct	12,0	1832	153	15,0	88%	1173.500.100.02.05	1173.500.100.02.38
1117,5	1120,5	Fin de ligne	3000	direct	12,0	1738	145	15,0	88%	1173.500.105.02.05	1173.500.105.02.38
1117,5	1120,5	Fin de ligne	4000	direct	12,0	1832	153	15,0	88%	1173.500.102.02.05	1173.500.102.02.38
1117	—	Central	3000	direct	12,0	1738	145	15,0	88%	1173.500.104.02.05	1173.500.104.02.38
1117	—	Central	4000	direct	12,0	1832	153	15,0	88%	1173.500.101.02.05	1173.500.101.02.38
1397	1400	Début de ligne	3000	direct	15,0	2227	148	12,0	94%	1174.500.103.02.05	1174.500.103.02.38
1397	1400	Début de ligne	4000	direct	15,0	2348	157	12,0	94%	1174.500.100.02.05	1174.500.100.02.38
1397	1400	Fin de ligne	3000	direct	15,0	2227	148	12,0	94%	1174.500.105.02.05	1174.500.105.02.38
1397	1400	Fin de ligne	4000	direct	15,0	2348	157	12,0	94%	1174.500.102.02.05	1174.500.102.02.38
1396,5	—	Central	3000	direct	15,0	2227	148	12,0	94%	1174.500.104.02.05	1174.500.104.02.38
1396,5	—	Central	4000	direct	15,0	2348	157	12,0	94%	1174.500.101.02.05	1174.500.101.02.38
2235	2238	Début de ligne	3000	direct	24,0	3760	157	7,0	98%	1175.500.103.02.05	1175.500.103.02.38
2235	2238	Début de ligne	4000	direct	24,0	3964	165	7,0	98%	1175.500.100.02.05	1175.500.100.02.38
2235	2238	Fin de ligne	3000	direct	24,0	3760	157	7,0	98%	1175.500.105.02.05	1175.500.105.02.38
2235	2238	Fin de ligne	4000	direct	24,0	3964	165	7,0	98%	1175.500.102.02.05	1175.500.102.02.38
2234,5	—	Central	3000	direct	24,0	3760	157	7,0	98%	1175.500.104.02.05	1175.500.104.02.38
2234,5	—	Central	4000	direct	24,0	3964	165	7,0	98%	1175.500.101.02.05	1175.500.101.02.38

Suspension SPACELINE PRECI

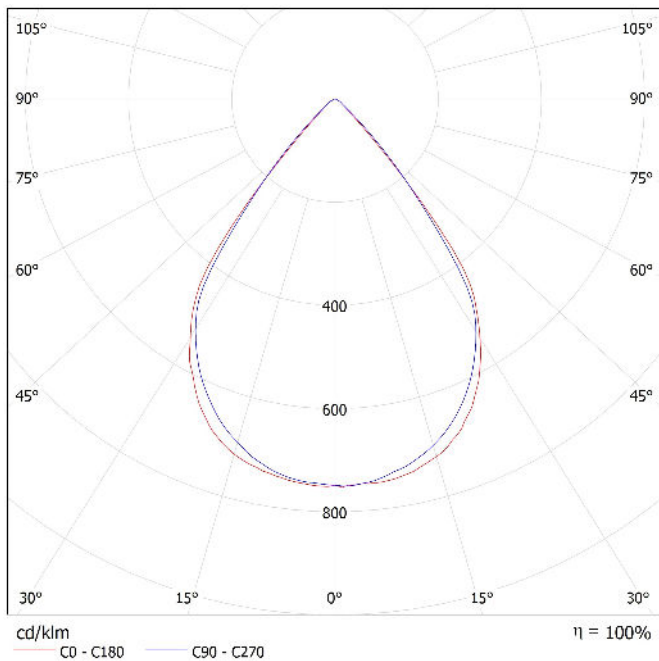
Mise en ligne pour plafond démontable

1172.N, 1173.N, 1174.N, 1175.N, 1230.N

Caractéristiques photométriques

Optique du luminaire	Diffusion symétrique
Indice de rendu des couleurs (IRC)	> 80
Tolérances chromatiques	3 SDCM
Risque photobiologique	RG0, sans risque
Maintien du flux	L90B10 :43 000h L80B50 : >75 000h

Conformément aux normes, toutes les données techniques sont données pour une température ambiante de 25°C.



Courbe photométrique, répartition : 1A

Suspension SPACELINE PRECI

Mise en ligne pour plafond démontable

1172.N, 1173.N, 1174.N, 1175.N, 1230.N

Options et personnalisation

Options disponibles sur demande

- Connect T Bluetooth Casambi.
- Possibilité d'angle à droite.

Texte pour CCTP

Suspension SPACELINE PRECI Mise en ligne pour plafond démontable, pour une puissance comprise entre 6W et 24W, répartition du flux lumineux direct 1A, éclairage direct, efficacité lumineuse entre 128 et 165 lm/W.

Profil en aluminium extrudé, lentilles en PMMA, Diffusion symétrique avec une répartition contrôlée de la lumière, garantissant confort et efficacité, L'installation, est assurée par des filins acier et systèmes de réglage et de blocage et collerettes de finition

Appareillage électronique gradable, 220-240 V AC. La gamme SPACELINE PRECI offre un éclairage optimal tout en bénéficiant d'une très basse luminance qui n'engendre aucun éclat lumineux susceptible de venir heurter l'œil.

Remarques

Luminaires conçus et fabriqués en France. Ce produit est « Origine France Garantie ».

Toutes les données électriques et photométriques peuvent présenter une tolérance de +/-10%.

Luminaire pour une utilisation exclusive en intérieur.

Luminaire réparable. Source lumineuse et pièces détachées disponibles sur demande.

Il convient de s'assurer auprès de nos services techniques de la disponibilité des options pour chaque modèle de produit.