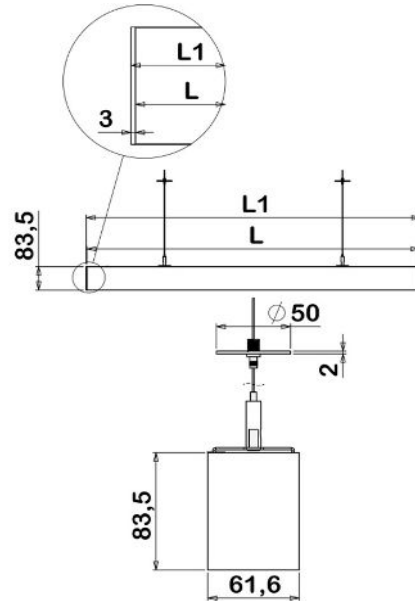


Suspension SPACELINE OBLIC Individuel pour plafond démontable 1164, 1165, 1166, 1167, 1225



Caractéristiques électriques

Tension nominale	220-240 V AC
Plage de tension d'entrée	198-264 V AC
Classe de protection	Classe I
Indice de protection	IP 20
Type de raccordement	Dans boîte de dérivation (non fournie)

Caractéristiques mécaniques

Type de luminaire	Suspension
Type de montage	Par filins acier et systèmes de réglage et de blocage
Longueur	Cf. tableaux "données techniques et codes articles" (.p2)
Largeur	62mm
Hauteur	84mm
Matériau	Profil en aluminium extrudé, lentilles en PMMA
Poids	3kg/mètre
Couleur*	RAL 9003 : « Blanc de sécurité » RAL 9005 : « Noir foncé »
Résistance au feu	850°C

* Pour toute autre couleur, nous consulter.

Conformité aux normes

Produit conforme aux normes européennes NF EN 60-598, NF EN 55015, et NF EN 61547.

Suspension SPACELINE OBLIC

Individuel pour plafond démontable

1164, 1165, 1166, 1167, 1225

UGR à valider par une étude d'éclairage suivant l'environnement.

Données techniques et codes articles

SPACELINE OBLIC SUSPENSION INDIVIDUEL - PLAFOND DEMONTABLE

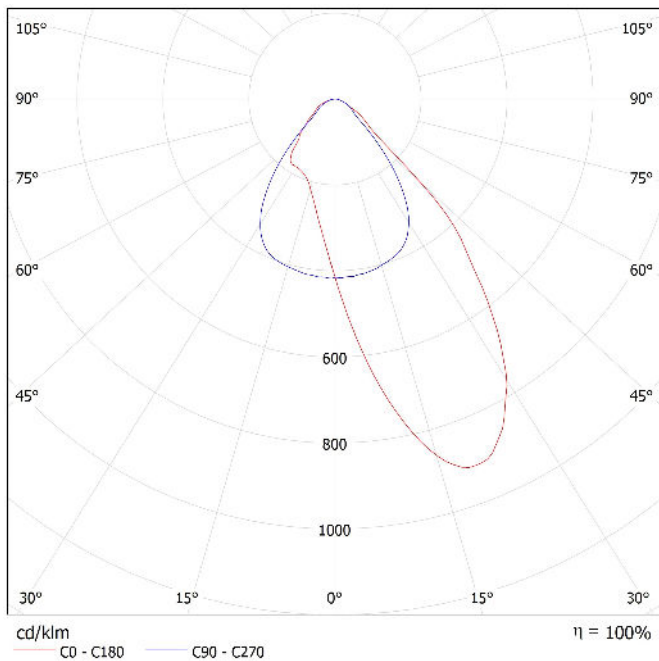
Lentilles asymétriques											
L (mm)	L1 (mm)	Module	CCT (K)	Eclairément	Puissance (W)	Flux lumineux (lm)	Efficacité lumineuse (lm/W)	Taux de distorsion harmonique	Facteur de puissance	RAL 9005	RAL 9003
450x450	453x453	Individuel en angle	3000	direct	11,1	1451	131	14,0	90%	1225.500.001.02.05	1225.500.001.02.38
450x450	453x453	Individuel en angle	4000	direct	11,1	1517	137	14,0	90%	1225.500.000.02.05	1225.500.000.02.38
839	845	Individuel	3000	direct	16,1	2176	135	10,0	95%	1164.500.001.02.05	1164.500.001.02.38
839	845	Individuel	4000	direct	16,1	2276	142	10,0	95%	1164.500.000.02.05	1164.500.000.02.38
1118	1124	Individuel	3000	direct	21,2	2902	137	7,0	98%	1165.500.001.02.05	1165.500.001.02.38
1118	1124	Individuel	4000	direct	21,2	3034	143	7,0	98%	1165.500.000.02.05	1165.500.000.02.38
1397,5	1403,5	Individuel	3000	direct	26,3	3627	138	5,7	99%	1166.500.001.02.05	1166.500.001.02.38
1397,5	1403,5	Individuel	4000	direct	26,3	3793	144	5,7	99%	1166.500.000.02.05	1166.500.000.02.38
2235,5	2241,5	Individuel	3000	direct	42,1	5803	138	10,0	99%	1167.500.001.02.05	1167.500.001.02.38
2235,5	2241,5	Individuel	4000	direct	42,1	6069	144	10,0	99%	1167.500.000.02.05	1167.500.000.02.38

Suspension SPACELINE OBLIC Individuel pour plafond démontable 1164, 1165, 1166, 1167, 1225

Caractéristiques photométriques

Optique du luminaire	Diffusion asymétrique
Indice de rendu des couleurs (IRC)	> 80
Tolérances chromatiques	3 SDCM
Risque photobiologique	RG0, sans risque
Maintien du flux	L90B10 :36 000h L80B50 : >73 000h

Conformément aux normes, toutes les données techniques sont données pour une température ambiante de 25°C.



Courbe photométrique, répartition : 1B

Suspension SPACELINE OBLIC

Individuel pour plafond démontable

1164, 1165, 1166, 1167, 1225

Options et personnalisation

Options disponibles sur demande

- Connect T Bluetooth Casambi.
- Possibilité d'angle à droite.

Texte pour CCTP

Suspension SPACELINE OBLIC Individuel pour plafond démontable, pour une puissance comprise entre 11,1W et 42,1W, répartition du flux lumineux direct 1B, éclairage direct asymétrique, efficacité lumineuse entre 131 et 144 lm/W. Profil en aluminium extrudé, lentilles en PMMA, Diffusion asymétrique avec une répartition contrôlée de la lumière, garantissant confort et efficacité, L'installation, est assurée par des filins en acier avec systèmes de réglage et de blocage et collerettes de finition

Appareillage électronique gradable, 220-240 V AC. La gamme SPACELINE OBLIC offre un éclairage optimal tout en bénéficiant d'une très basse luminance qui n'engendre aucun éclat lumineux susceptible de venir heurter l'œil.

Remarques

Luminaires conçus et fabriqués en France. Ce produit est « Origine France Garantie ».

Toutes les données électriques et photométriques peuvent présenter une tolérance de +/-10%.

Luminaire pour une utilisation exclusive en intérieur.

Luminaire réparable. Source lumineuse et pièces détachées disponibles sur demande.

Il convient de s'assurer auprès de nos services techniques de la disponibilité des options pour chaque modèle de produit.