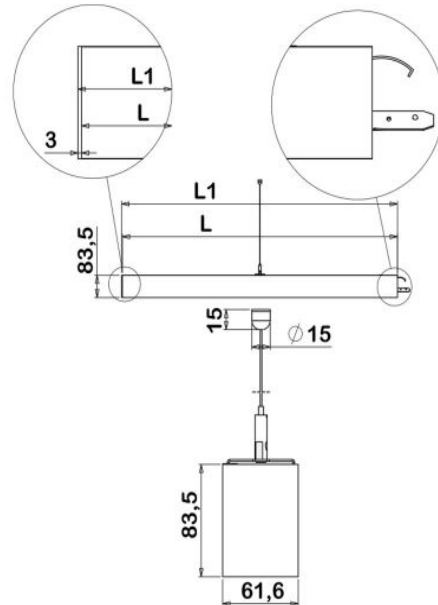


Suspension SPACELINE OBLIC

Mise en ligne pour plafond non démontable

1168.N, 1169.N, 1170.N, 1171.N, 1226.N



Caractéristiques électriques

| | |
|---------------------------|--|
| Tension nominale | 220-240 V AC |
| Plage de tension d'entrée | 198-264 V AC |
| Classe de protection | Classe I |
| Indice de protection | IP 20 |
| Type de raccordement | Dans boîte de dérivation (non fournie) |

Caractéristiques mécaniques

| | |
|-------------------|---|
| Type de luminaire | Suspension |
| Type de montage | Par filins en acier avec systèmes de réglage et de blocage |
| Longueur | Cf. tableaux "données techniques et codes articles" (.p2) |
| Largeur | 62mm |
| Hauteur | 84mm |
| Matériau | Profil en aluminium extrudé, lentilles en PMMA |
| Poids | 3kg/mètre |
| Couleur* | RAL 9003 : « Blanc de sécurité » RAL 9005 : « Noir foncé » |
| Résistance au feu | 850°C |

* Pour toute autre couleur, nous consulter.

Conformité aux normes

Produit conforme aux normes européennes NF EN 60-598, NF EN 55015, et NF EN 61547.

Suspension SPACELINE OBLIC

Mise en ligne pour plafond non démontable

1168.N, 1169.N, 1170.N, 1171.N, 1226.N

UGR à valider par une étude d'éclairage suivant l'environnement.

Données techniques et codes articles

SPACELINE OBLIC SUSPENSION MISE EN LIGNE - PLAFOND NON DEMONTABLE

| Lentilles asymétriques | | | | | | | | | | | |
|------------------------|---------|-----------------------------|---------|--------------|---------------|--------------------|-----------------------------|-------------------------------|----------------------|--------------------|--------------------|
| L (mm) | L1 (mm) | Module | CCT (K) | Eclaircement | Puissance (W) | Flux lumineux (lm) | Efficacité lumineuse (lm/W) | Taux de distorsion harmonique | Facteur de puissance | RAL 9005 | RAL 9003 |
| 450x450 | 453x450 | Début de ligne angle gauche | 3000 | direct | 11,1 | 1451 | 131 | 14,0 | 90% | 1226.500.103.02.05 | 1226.500.103.02.38 |
| 450x450 | 453x450 | Début de ligne angle gauche | 4000 | direct | 11,1 | 1517 | 137 | 14,0 | 90% | 1226.500.100.02.05 | 1226.500.100.02.38 |
| 450x450 | 450x453 | Fin de ligne angle gauche | 3000 | direct | 11,1 | 1451 | 131 | 14,0 | 90% | 1226.500.105.02.05 | 1226.500.105.02.38 |
| 450x450 | 450x453 | Fin de ligne angle gauche | 4000 | direct | 11,1 | 1517 | 137 | 14,0 | 90% | 1226.500.102.02.05 | 1226.500.102.02.38 |
| 450x450 | — | Central angle gauche | 3000 | direct | 11,1 | 1451 | 131 | 14,0 | 90% | 1226.500.104.02.05 | 1226.500.104.02.38 |
| 450x450 | — | Central angle gauche | 4000 | direct | 11,1 | 1517 | 137 | 14,0 | 90% | 1226.500.101.02.05 | 1226.500.101.02.38 |
| 838,5 | 841,5 | Début de ligne | 3000 | direct | 16,1 | 2176 | 135 | 10,0 | 95% | 1168.500.103.02.05 | 1168.500.103.02.38 |
| 838,5 | 841,5 | Début de ligne | 4000 | direct | 16,1 | 2276 | 142 | 10,0 | 95% | 1168.500.100.02.05 | 1168.500.100.02.38 |
| 838,5 | 841,5 | Fin de ligne | 3000 | direct | 16,1 | 2176 | 135 | 10,0 | 95% | 1168.500.105.02.05 | 1168.500.105.02.38 |
| 838,5 | 841,5 | Fin de ligne | 4000 | direct | 16,1 | 2276 | 142 | 10,0 | 95% | 1168.500.102.02.05 | 1168.500.102.02.38 |
| 838 | — | Central | 3000 | direct | 16,1 | 2176 | 135 | 10,0 | 95% | 1168.500.104.02.05 | 1168.500.104.02.38 |
| 838 | — | Central | 4000 | direct | 16,1 | 2276 | 142 | 10,0 | 95% | 1168.500.101.02.05 | 1168.500.101.02.38 |
| 1117,5 | 1120,5 | Début de ligne | 3000 | direct | 21,2 | 2902 | 137 | 7,0 | 98% | 1169.500.103.02.05 | 1169.500.103.02.38 |
| 1117,5 | 1120,5 | Début de ligne | 4000 | direct | 21,2 | 3034 | 143 | 7,0 | 98% | 1169.500.100.02.05 | 1169.500.100.02.38 |
| 1117,5 | 1120,5 | Fin de ligne | 3000 | direct | 21,2 | 2902 | 137 | 7,0 | 98% | 1169.500.105.02.05 | 1169.500.105.02.38 |
| 1117,5 | 1120,5 | Fin de ligne | 4000 | direct | 21,2 | 3034 | 143 | 7,0 | 98% | 1169.500.102.02.05 | 1169.500.102.02.38 |
| 1117 | — | Central | 3000 | direct | 21,2 | 2902 | 137 | 7,0 | 98% | 1169.500.104.02.05 | 1169.500.104.02.38 |
| 1117 | — | Central | 4000 | direct | 21,2 | 3034 | 143 | 7,0 | 98% | 1169.500.101.02.05 | 1169.500.101.02.38 |
| 1397 | 1400 | Début de ligne | 3000 | direct | 26,3 | 3627 | 138 | 5,7 | 99% | 1170.500.103.02.05 | 1170.500.103.02.38 |
| 1397 | 1400 | Début de ligne | 4000 | direct | 26,3 | 3793 | 144 | 5,7 | 99% | 1170.500.100.02.05 | 1170.500.100.02.38 |
| 1397 | 1400 | Fin de ligne | 3000 | direct | 26,3 | 3627 | 138 | 5,7 | 99% | 1170.500.105.02.05 | 1170.500.105.02.38 |
| 1397 | 1400 | Fin de ligne | 4000 | direct | 26,3 | 3793 | 144 | 5,7 | 99% | 1170.500.102.02.05 | 1170.500.102.02.38 |
| 1396,5 | — | Central | 3000 | direct | 26,3 | 3627 | 138 | 5,7 | 99% | 1170.500.104.02.05 | 1170.500.104.02.38 |
| 1396,5 | — | Central | 4000 | direct | 26,3 | 3793 | 144 | 5,7 | 99% | 1170.500.101.02.05 | 1170.500.101.02.38 |
| 2235 | 2238 | Début de ligne | 3000 | direct | 42,1 | 5803 | 138 | 10,0 | 99% | 1171.500.103.02.05 | 1171.500.103.02.38 |
| 2235 | 2238 | Début de ligne | 4000 | direct | 42,1 | 6069 | 144 | 10,0 | 99% | 1171.500.100.02.05 | 1171.500.100.02.38 |
| 2235 | 2238 | Fin de ligne | 3000 | direct | 42,1 | 5803 | 138 | 10,0 | 99% | 1171.500.105.02.05 | 1171.500.105.02.38 |
| 2235 | 2238 | Fin de ligne | 4000 | direct | 42,1 | 6069 | 144 | 10,0 | 99% | 1171.500.102.02.05 | 1171.500.102.02.38 |
| 2234,5 | — | Central | 3000 | direct | 42,1 | 5803 | 138 | 10,0 | 99% | 1171.500.104.02.05 | 1171.500.104.02.38 |
| 2234,5 | — | Central | 4000 | direct | 42,1 | 6069 | 144 | 10,0 | 99% | 1171.500.101.02.05 | 1171.500.101.02.38 |

Suspension SPACELINE OBLIC

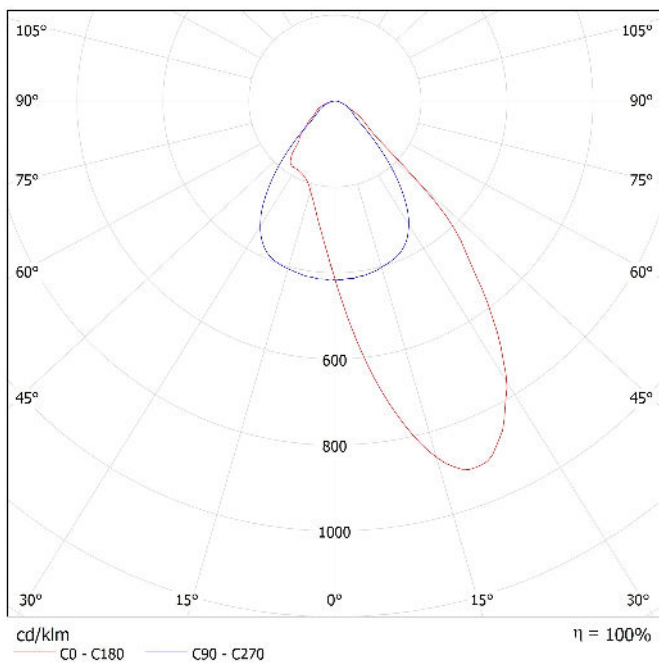
Mise en ligne pour plafond non démontable

1168.N, 1169.N, 1170.N, 1171.N, 1226.N

Caractéristiques photométriques

| | |
|------------------------------------|--------------------------------------|
| Optique du luminaire | Diffusion asymétrique |
| Indice de rendu des couleurs (IRC) | > 80 |
| Tolérances chromatiques | 3 SDCM |
| Risque photobiologique | RG0, sans risque |
| Maintien du flux | L90B10 :36 000h L80B50 : >73 000h |

Conformément aux normes, toutes les données techniques sont données pour une température ambiante de 25°C.



Courbe photométrique, répartition : 1B

Suspension SPACELINE OBLIC

Mise en ligne pour plafond non démontable

1168.N, 1169.N, 1170.N, 1171.N, 1226.N

Options et personnalisation

Options disponibles sur demande

- Connect T Bluetooth Casambi.
- Possibilité d'angle à droite.

Texte pour CCTP

Suspension SPACELINE OBLIC Mise en ligne pour plafond non démontable, pour une puissance comprise entre 11,1W et 42,1W, répartition du flux lumineux direct 1B, éclairage direct asymétrique, efficacité lumineuse entre 131 et 144 lm/W.

Profil en aluminium extrudé, lentilles en PMMA, Diffusion asymétrique avec une répartition contrôlée de la lumière, garantissant confort et efficacité, L'installation, est assurée par des filins acier et systèmes de réglage et de blocage. Appareillage électronique gradable, 220-240 V AC. La gamme SPACELINE OBLIC offre un éclairage optimal tout en bénéficiant d'une très basse luminance qui n'engendre aucun éclat lumineux susceptible de venir heurter l'œil.

Remarques

Luminaires conçus et fabriqués en France. Ce produit est « Origine France Garantie ».

Toutes les données électriques et photométriques peuvent présenter une tolérance de +/-10%.

Luminaire pour une utilisation exclusive en intérieur.

Luminaire réparable. Source lumineuse et pièces détachées disponibles sur demande.

Il convient de s'assurer auprès de nos services techniques de la disponibilité des options pour chaque modèle de produit.