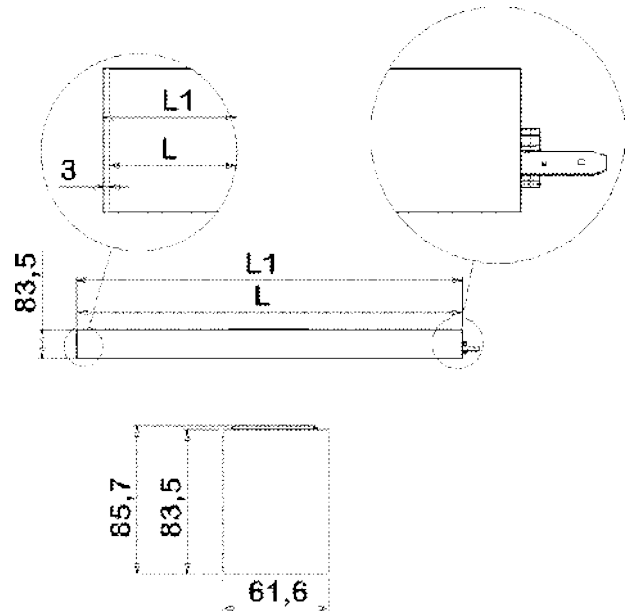


Plafonnier SPACELINE OBLIC

Mise en ligne

1181.N, 1182.N, 1183.N, 1184.N, 1185.N, 1227.N



Caractéristiques électriques

Tension nominale	220-240 V AC
Plage de tension d'entrée	198-264 V AC
Classe de protection	Classe I
Indice de protection	IP 20
Type de raccordement	

Caractéristiques mécaniques

Type de luminaire	Plafonnier
Type de montage	Fixation par platine en acier
Longueur	Cf. tableaux "données techniques et codes articles" (.p2)
Largeur	62mm
Hauteur	84mm
Matériau	Profil en aluminium extrudé, lentilles en PMMA
Poids	3kg/mètre
Couleur*	RAL 9003 : « Blanc de sécurité » RAL 9005 : « Noir foncé »
Résistance au feu	850°C

* Pour toute autre couleur, nous consulter.

Conformité aux normes

Produit conforme aux normes européennes NF EN 60-598, NF EN 55015, et NF EN 61547.

Plafonnier SPACELINE OBLIC

Mise en ligne

1181.N, 1182.N, 1183.N, 1184.N, 1185.N, 1227.N

Données techniques et codes articles

PLAFONNIER SPACELINE OBLIC MISE EN LIGNE

Energie											
(mm)	L1 (mm)	Module	CCT (K)	Puissance (W)	Flux lumineux (lm)	Efficacité lumineuse (lm/W)	Taux de distorsion harmonique	Facteur de puissance	UGR typique*	RAL 9005	RAL 9003
450x450	453x450	Début de ligne angle gauche	3000	12	1220	102	14.0	90%	—	1227.500.103.02.05	1227.500.103.02.38
450x450	453x450	Début de ligne angle gauche	4000	12	1251	104	14.0	90%	—	1227.500.100.02.05	1227.500.100.02.38
450x450	450x453	Fin de ligne angle gauche	3000	12	1220	102	14.0	90%	—	1227.500.105.02.05	1227.500.105.02.38
450x450	450x453	Fin de ligne angle gauche	4000	12	1251	104	14.0	90%	—	1227.500.102.02.05	1227.500.102.02.38
450x450	—	Central angle gauche	3000	12	1220	102	14.0	90%	—	1227.500.104.02.05	1227.500.104.02.38
450x450	—	Central angle gauche	4000	12	1251	104	14.0	90%	—	1227.500.101.02.05	1227.500.101.02.38
559	562	Début de ligne	3000	12	1220	102	14.0	90%	—	1181.500.103.02.05	1181.500.103.02.38
559	562	Début de ligne	4000	12	1251	104	14.0	90%	—	1181.500.000.02.05	1181.500.000.02.38
559	562	Fin de ligne	3000	12	1220	102	14.0	90%	—	1181.500.105.02.05	1181.500.105.02.38
559	562	Fin de ligne	4000	12	1251	104	14.0	90%	—	1181.500.102.02.05	1181.500.102.02.38
558.5	—	Central	3000	12	1220	102	14.0	90%	—	1181.500.104.02.05	1181.500.104.02.38
558.5	—	Central	4000	12	1251	104	14.0	90%	—	1181.500.101.02.05	1181.500.101.02.38
838.5	841.5	Début de ligne	3000	18	1920	107	10.0	95%	—	1182.500.103.02.05	1182.500.103.02.38
838.5	841.5	Début de ligne	4000	18	1968	109	10.0	95%	—	1182.500.100.02.05	1182.500.100.02.38
838.5	841.5	Fin de ligne	3000	18	1920	107	10.0	95%	—	1182.500.105.02.05	1182.500.105.02.38
838.5	841.5	Fin de ligne	4000	18	1968	109	10.0	95%	—	1182.500.102.02.05	1182.500.102.02.38
838	—	Central	3000	18	1920	107	10.0	95%	—	1182.500.104.02.05	1182.500.104.02.38
838	—	Central	4000	18	1968	109	10.0	95%	—	1182.500.101.02.05	1182.500.101.02.38
1117.5	1120.5	Début de ligne	3000	24	2605	109	7.0	98%	—	1183.500.103.02.05	1183.500.100.03.38
1117.5	1120.5	Début de ligne	4000	24	2670	111	7.0	98%	—	1183.500.100.02.05	1183.500.100.02.38
1117.5	1120.5	Fin de ligne	3000	24	2605	109	7.0	98%	—	1183.500.105.02.05	1183.500.105.02.38
1117.5	1120.5	Fin de ligne	4000	24	2670	111	7.0	98%	—	1183.500.102.02.05	1183.500.102.02.38
1117	—	Central	3000	24	2605	109	7.0	98%	—	1183.500.104.02.05	1183.500.104.02.38
1117	—	Central	4000	24	2670	111	7.0	98%	—	1183.500.101.02.05	1183.500.101.02.38
1397	1400	Début de ligne	3000	30	3274	109	5.7	99%	—	1184.500.103.02.05	1184.500.103.02.38
1397	1400	Début de ligne	4000	30	3357	112	5.7	99%	—	1184.500.100.02.05	1184.500.100.02.38
1397	1400	Fin de ligne	3000	30	3274	109	5.7	99%	—	1184.500.105.02.05	1184.500.105.02.38
1397	1400	Fin de ligne	4000	30	3357	112	5.7	99%	—	1184.500.102.02.05	1184.500.102.02.38
1396.5	—	Central	3000	30	3274	109	5.7	99%	—	1184.500.104.02.05	1184.500.104.02.38
1396.5	—	Central	4000	30	3357	112	5.7	99%	—	1184.500.101.02.05	1184.500.101.02.38
2235	2238	Début de ligne	3000	48	5239	109	10.0	99%	—	1185.500.103.02.05	1185.500.103.02.38
2235	2238	Début de ligne	4000	48	5371	112	10.0	99%	—	1185.500.100.02.05	1185.500.100.02.38
2235	2238	Fin de ligne	3000	48	5239	109	10.0	99%	—	1185.500.105.02.05	1185.500.105.02.38
2235	2238	Fin de ligne	4000	48	5371	112	10.0	99%	—	1185.500.102.02.05	1185.500.102.02.38
2234.5	—	Central	3000	48	5239	109	10.0	99%	—	1185.500.104.02.05	1185.500.104.02.38
2234.5	—	Central	4000	48	5371	112	10.0	99%	—	1185.500.101.02.05	1185.500.101.02.38

* Valeur UGR conforme à la charte LED du syndicat de l'éclairage. Tous les luminaires Radian sont gradables en DALI par défaut. Autre protocole de gradation et versions non gradable sur demande.

Plafonnier SPACELINE OBLIC

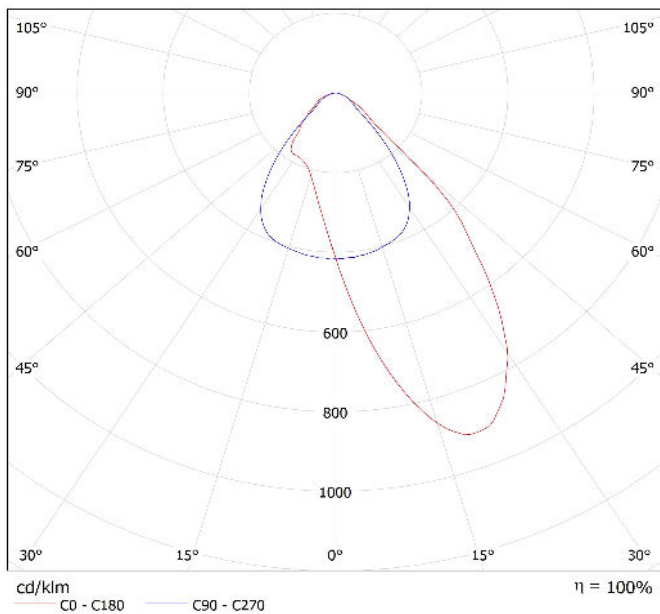
Mise en ligne

1181.N, 1182.N, 1183.N, 1184.N, 1185.N, 1227.N

Caractéristiques photométriques

Optique du luminaire	Diffusion asymétrique
Indice de rendu des couleurs (IRC)	>80
Tolérances chromatiques	3 SDCM
Risque photobiologique	RG0, sans risque
Maintien du flux	L90B10 :36 000h L80B50 : >73 000h

Conformément aux normes, toutes les données techniques sont données pour une température ambiante de 25°C.



Courbe photométrique, répartition : 1B

Plafonnier SPACELINE OBLIC

Mise en ligne

1181.N, 1182.N, 1183.N, 1184.N, 1185.N, 1227.N

Options et personnalisation

Options disponibles sur demande

- Connect T Bluetooth Casambi.
- Possibilité d'angle à droite.

Texte pour CCTP

Plafonnier SPACELINE OBLIC Mise en ligne, pour une puissance comprise entre 12W et 48W, répartition du flux lumineux direct 1B, éclairage direct asymétrique, efficacité lumineuse entre 102 et 112 lm/W.

Profil en aluminium extrudé, lentilles en PMMA, Diffusion asymétrique avec une répartition contrôlée de la lumière, garantissant confort et efficacité, La fixation s'effectue à l'aide d'une platine en acier.

Appareillage électronique gradable, 220-240 V AC. La gamme SPACELINE OBLIC offre un éclairage optimal tout en bénéficiant d'une très basse luminance qui n'engendre aucun éclat lumineux susceptible de venir heurter l'œil.

Remarques

Luminaires conçus et fabriqués en France. Ce produit est « Origine France Garantie ».

Toutes les données électriques et photométriques peuvent présenter une tolérance de +/-10%.

Luminaire pour une utilisation exclusive en intérieur.

Luminaire réparable. Source lumineuse et pièces détachées disponibles sur demande.

Il convient de s'assurer auprès de nos services techniques de la disponibilité des options pour chaque modèle de produit.