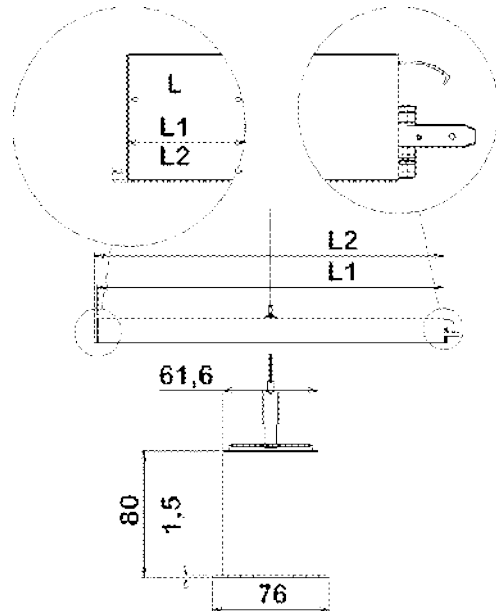


## Encastré SPACELINE OBLIC

Mise en ligne pour plafond démontable

1201.N, 1202.N, 1203.N, 1204.N, 1223.N



### Caractéristiques électriques

Tension nominale	220-240 V AC
Plage de tension d'entrée	198-264 V AC
Classe de protection	Classe I
Indice de protection	IP 20
Type de raccordement	Dans produit (repiquage possible)

### Caractéristiques mécaniques

Type de luminaire	Encastré
Type de montage	Par filins en acier avec systèmes de réglage et de blocage
Longueur	Cf. tableaux "données techniques et codes articles" (.p2)
Largeur	76mm
Hauteur	80mm
Matériau	Profil en aluminium extrudé avec ailettes, lentilles en PMMA
Poids	3kg/mètre
Couleur*	RAL 9003 : « Blanc de sécurité » RAL 9005 : « Noir foncé »
Résistance au feu	850°C

\* Pour toute autre couleur, nous consulter.

### Conformité aux normes

Produit conforme aux normes européennes NF EN 60-598, NF EN 55015, et NF EN 61547.

# Encastré SPACELINE OBLIC

## Mise en ligne pour plafond démontable

### 1201.N, 1202.N, 1203.N, 1204.N, 1223.N

#### Données techniques et codes articles

SPACELINE OBLIC ENCASTRE MISE EN LIGNE - PLAFOND DEMONTABLE

Energie												
L (mm)	L1 (mm)	L2 (mm)	Module	CCT (K)	Puissance (W)	Flux lumineux (lm)	Efficacité lumineuse (lm/W)	Taux de distorsion harmonique	Facteur de puissance	UGR typique*	RAL 9005	RAL 9003
450x450	451,5x450	467x457	Début de ligne angle gauche	3000	12	1220	102	14.0	90%	—	1223.500.103.02.05	1223.500.103.02.38
450x450	451,5x450	467x457	Début de ligne angle gauche	4000	12	1251	104	14.0	90%	—	1223.500.100.02.05	1223.500.100.02.38
450x450	450x451,5	457x467	Fin de ligne angle gauche	3000	12	1220	102	14.0	90%	—	1223.500.105.02.05	1223.500.105.02.38
450x450	450x451,5	457x467	Fin de ligne angle gauche	4000	12	1251	104	14.0	90%	—	1223.500.102.02.05	1223.500.102.02.38
450x450	—	457x457	Central angle gauche	3000	12	1220	102	14.0	90%	—	1223.500.104.02.05	1223.500.104.02.38
450x450	—	457x457	Central angle gauche	4000	12	1251	104	14.0	90%	—	1223.500.101.02.05	1223.500.101.02.38
838.5	840	848.5	Début de ligne	3000	18	1920	107	10.0	95%	—	1201.500.103.02.05	1201.500.103.02.38
838.5	840	848.5	Début de ligne	4000	18	1968	109	10.0	95%	—	1201.500.100.02.05	1201.500.100.02.38
838.5	840	848.5	Fin de ligne	3000	18	1920	107	10.0	95%	—	1201.500.105.02.05	1201.500.105.02.38
838.5	840	848.5	Fin de ligne	4000	18	1968	109	10.0	95%	—	1201.500.102.02.05	1201.500.102.02.38
838	—	—	Central	3000	18	1920	107	10.0	95%	—	1201.500.104.02.05	1201.500.104.02.38
838	—	—	Central	4000	18	1968	109	10.0	95%	—	1201.500.101.02.05	1201.500.101.02.38
1117.5	1119	1127.5	Début de ligne	3000	24	2605	109	7.0	98%	—	1202.500.103.02.05	1202.500.103.02.38
1117.5	1119	1127.5	Début de ligne	4000	24	2670	111	7.0	98%	—	1202.500.100.02.05	1202.500.100.02.38
1117.5	1119	1127.5	Fin de ligne	3000	24	2605	109	7.0	98%	—	1202.500.105.02.05	1202.500.105.02.38
1117.5	1119	1127.5	Fin de ligne	4000	24	2670	111	7.0	98%	—	1202.500.102.02.05	1202.500.102.02.38
1117	—	—	Central	3000	24	2605	109	7.0	98%	—	1202.500.104.02.05	1202.500.104.02.38
1117	—	—	Central	4000	24	2670	111	7.0	98%	—	1202.500.101.02.05	1202.500.101.02.38
1397	1398.5	1407	Début de ligne	3000	30	3274	109	5.7	99%	—	1203.500.103.02.05	1203.500.103.02.38
1397	1398.5	1407	Début de ligne	4000	30	3357	112	5.7	99%	—	1203.500.100.02.05	1203.500.100.02.38
1397	1398.5	1407	Fin de ligne	3000	30	3274	109	5.7	99%	—	1203.500.105.02.05	1203.500.105.02.38
1397	1398.5	1407	Fin de ligne	4000	30	3357	112	5.7	99%	—	1203.500.102.02.05	1203.500.102.02.38
1396.5	—	—	Central	3000	30	3274	109	5.7	99%	—	1203.500.104.02.05	1203.500.104.02.38
1396.5	—	—	Central	4000	30	3357	112	5.7	99%	—	1203.500.101.02.05	1203.500.101.02.38
2235	2236.5	2245	Début de ligne	3000	48	5239	109	10.0	99%	—	1204.500.103.02.05	1204.500.103.02.38
2235	2236.5	2245	Début de ligne	4000	48	5371	112	10.0	99%	—	1204.500.100.02.05	1204.500.100.02.38
2235	2236.5	2245	Fin de ligne	3000	48	5239	109	10.0	99%	—	1204.500.105.02.05	1204.500.105.02.38
2235	2236.5	2245	Fin de ligne	4000	48	5371	112	10.0	99%	—	1204.500.102.02.05	1204.500.102.02.38
2234.5	—	—	Central	3000	48	5239	109	10.0	99%	—	1204.500.104.02.05	1204.500.104.02.38
2234.5	—	—	Central	4000	48	5371	112	10.0	99%	—	1204.500.101.02.05	1204.500.101.02.38

\* Valeur UGR conforme à la charte LED du syndicat de l'éclairage. Tous les luminaires Radian sont gradables en DALI par défaut. Autre protocole de gradation et versions non gradable sur demande.

## Encastré SPACELINE OBLIC

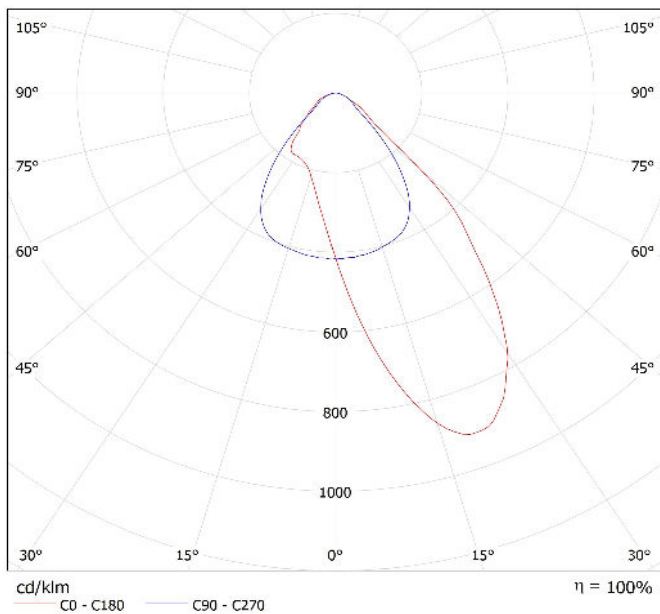
Mise en ligne pour plafond démontable

1201.N, 1202.N, 1203.N, 1204.N, 1223.N

### Caractéristiques photométriques

Optique du luminaire	Diffusion asymétrique
Indice de rendu des couleurs (IRC)	>80
Tolérances chromatiques	3 SDCM
Risque photobiologique	RG0, sans risque
Maintien du flux	L90B10 :36 000h L80B50 : >73 000h

Conformément aux normes, toutes les données techniques sont données pour une température ambiante de 25°C.



Courbe photométrique, répartition : 1B

## Encastré SPACELINE OBLIC

### Mise en ligne pour plafond démontable

1201.N, 1202.N, 1203.N, 1204.N, 1223.N

---

#### Options et personnalisation

##### Options disponibles sur demande

- Connect T Bluetooth Casambi.
- Possibilité d'angle à droite.

#### Texte pour CCTP

Encastré SPACELINE OBLIC Mise en ligne pour plafond démontable, pour une puissance comprise entre 12W et 48W, répartition du flux lumineux direct 1B, éclairage direct asymétrique, efficacité lumineuse entre 102 et 112 lm/W. Profil en aluminium extrudé avec ailettes, lentilles en PMMA, Diffusion asymétrique avec une répartition contrôlée de la lumière, garantissant confort et efficacité, L'installation, pour plafond démontable uniquement, est assurée par des filins acier et systèmes de réglage et de blocage.

Appareillage électronique gradable, 220-240 V AC. La gamme SPACELINE OBLIC offre un éclairage optimal tout en bénéficiant d'une très basse luminance qui n'engendre aucun éclat lumineux susceptible de venir heurter l'œil.

#### Remarques

Luminaires conçus et fabriqués en France. Ce produit est « Origine France Garantie ».

Toutes les données électriques et photométriques peuvent présenter une tolérance de +/-10%.

Luminaire pour une utilisation exclusive en intérieur.

Luminaire réparable. Source lumineuse et pièces détachées disponibles sur demande.

Il convient de s'assurer auprès de nos services techniques de la disponibilité des options pour chaque modèle de produit.