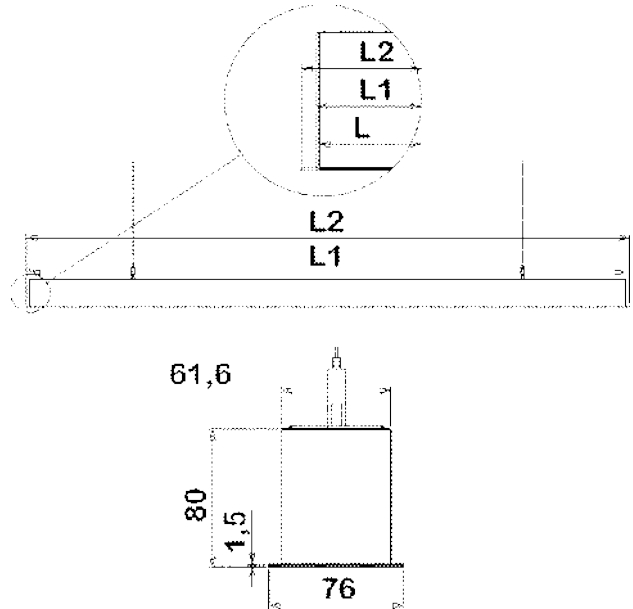
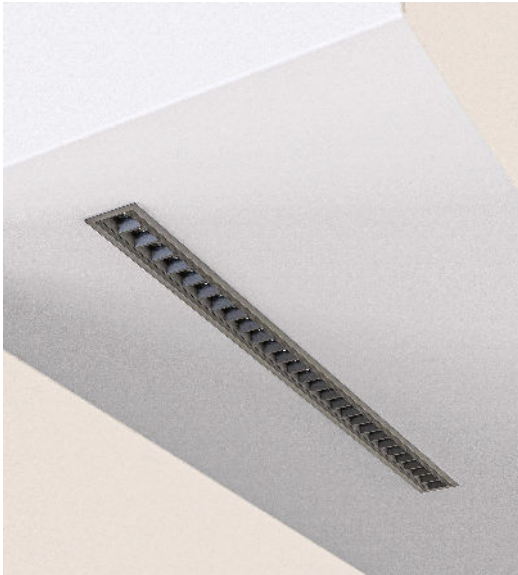


Encastré SPACELINE PRECI Individuel pour plafond démontable 1205, 1206, 1207, 1208, 1228



Caractéristiques électriques

Tension nominale	220-240 V AC
Plage de tension d'entrée	198-264 V AC
Classe de protection	Classe I
Indice de protection	IP 20
Type de raccordement	Dans produit (repiquage possible)

Caractéristiques mécaniques

Type de luminaire	Encastré
Type de montage	Par filins en acier avec systèmes de réglage et de blocage
Longueur	Cf. tableaux "données techniques et codes articles" (.p2)
Largeur	76mm
Hauteur	80mm
Matériau	Profil en aluminium extrudé avec ailettes, lentilles en PMMA
Poids	3kg/mètre
Couleur*	RAL 9003 : « Blanc de sécurité » RAL 9005 : « Noir foncé »
Résistance au feu	850°C

* Pour toute autre couleur, nous consulter.

Conformité aux normes

Produit conforme aux normes européennes NF EN 60-598, NF EN 55015, et NF EN 61547.

Encastré SPACELINE PRECI

Individuel pour plafond démontable

1205, 1206, 1207, 1208, 1228

Données techniques et codes articles

SPACELINE PRECI ENCASTRE ISOLE - PLAFOND DEMONTABLE

L (mm)	L1 (mm)	L2 (mm)	Module	CCT (K)	Energie			Taux de distorsion harmonique	Facteur de puissance	UGR typique*	RAL 9005	RAL 9003
					Puissance (W)	Flux lumineux (lm)	Efficacité lumineuse (lm/W)					
450x450	451,5x451,5	467x467	Isolé en angle	3000	6	684	114	20.0	75%	<14	1228.500.001.02.05	1228.500.001.02.38
450x450	451,5x451,5	467x467	Isolé en angle	4000	6	720	120	20.0	75%	<14	1228.500.000.02.05	1228.500.000.02.38
839	842	859	Isolé	3000	9	1094	122	16.0	86%	<14	1205.500.001.02.05	1205.500.001.02.38
839	842	859	Isolé	4000	9	1152	128	16.0	86%	<14	1205.500.000.02.05	1205.500.000.02.38
1118	1121	1138	Isolé	3000	12	1496	125	13.0	90%	<14	1206.500.001.02.05	1206.500.001.02.38
1118	1121	1138	Isolé	4000	12	1574	131	13.0	90%	<14	1206.500.000.02.05	1206.500.000.02.38
1397.5	1400.5	1417.5	Isolé	3000	15	1938	129	11.0	96%	<14	1207.500.001.02.05	1207.500.001.02.38
1397.5	1400.5	1417.5	Isolé	4000	15	2040	136	11.0	96%	<14	1207.500.000.02.05	1207.500.000.02.38
2235.5	2238.5	2255.5	Isolé	3000	24	3210	134	6.0	98%	<14	1208.500.001.02.05	1208.500.001.02.38
2235.5	2238.5	2255.5	Isolé	4000	24	3379	141	6.0	98%	<14	1208.500.000.02.05	1208.500.000.02.38

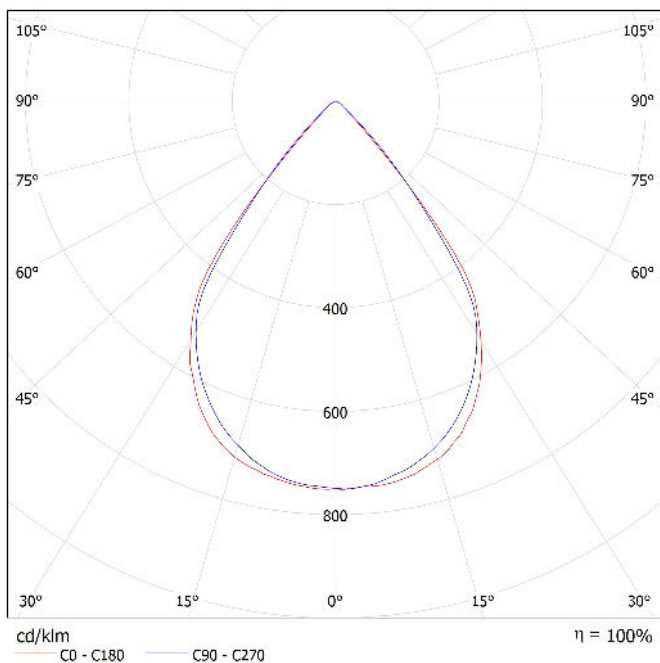
* Valeur UGR conforme à la charte LED du syndicat de l'éclairage. Tous les luminaires Radian sont gradables en DALI par défaut. Autre protocole de gradation et versions non gradable sur demande.

Encastré SPACELINE PRECI Individuel pour plafond démontable 1205, 1206, 1207, 1208, 1228

Caractéristiques photométriques

Optique du luminaire	Diffusion symétrique
Indice de rendu des couleurs (IRC)	>80
Tolérances chromatiques	3 SDCM
Risque photobiologique	RG0, sans risque
Maintien du flux	L90B10 :43 000h L80B50 : >75 000h

Conformément aux normes, toutes les données techniques sont données pour une température ambiante de 25°C.



Courbe photométrique, répartition : 1A

Encastré SPACELINE PRECI

Individuel pour plafond démontable

1205, 1206, 1207, 1208, 1228

Options et personnalisation

Options disponibles sur demande

- Connect T Bluetooth Casambi.
- Possibilité d'angle à droite.

Texte pour CCTP

Encastré SPACELINE PRECI Individuel pour plafond démontable, pour une puissance comprise entre 6W et 24W, répartition du flux lumineux direct 1A, éclairage direct, efficacité lumineuse entre 96 et 119 lm/W.

Profil en aluminium extrudé avec ailettes, lentilles en PMMA, Diffusion symétrique avec une répartition contrôlée de la lumière, garantissant confort et efficacité, L'installation, pour plafond démontable uniquement, est assurée par des filins acier et systèmes de réglage et de blocage.

Appareillage électronique gradable, 220-240 V AC. La gamme SPACELINE PRECI offre un éclairage optimal tout en bénéficiant d'une très basse luminance qui n'engendre aucun éclat lumineux susceptible de venir heurter l'œil.

Remarques

Luminaires conçus et fabriqués en France. Ce produit est « Origine France Garantie ».

Toutes les données électriques et photométriques peuvent présenter une tolérance de +/-10%.

Luminaire pour une utilisation exclusive en intérieur.

Luminaire réparable. Source lumineuse et pièces détachées disponibles sur demande.

Il convient de s'assurer auprès de nos services techniques de la disponibilité des options pour chaque modèle de produit.