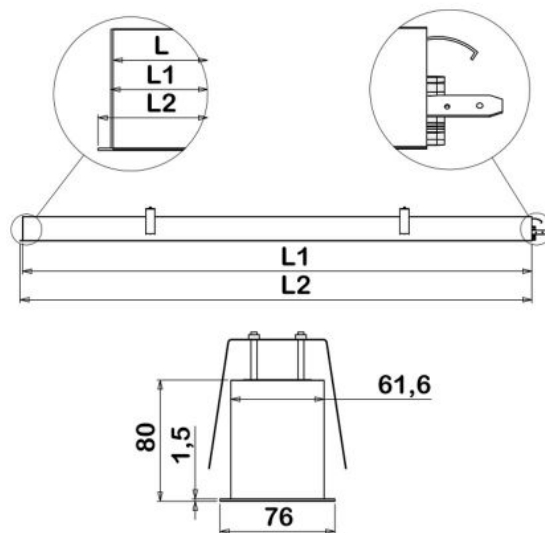


## Encastré SPACELINE OBLIC

Mise en ligne pour plafond non démontable

1214.N, 1215.N, 1216.N, 1217.N, 1224.N



### Caractéristiques électriques

Tension nominale	220-240 V AC
Plage de tension d'entrée	198-264 V AC
Classe de protection	Classe I
Indice de protection	IP 20
Type de raccordement	Dans produit (repiquage possible)

### Caractéristiques mécaniques

Type de luminaire	Encastré
Type de montage	Par lames ressorts dans plafond non démontable
Longueur	Cf. tableaux "données techniques et codes articles" (.p2)
Largeur	76mm
Hauteur	80mm
Matériau	Profil en aluminium extrudé avec ailettes, lentilles en PMMA
Poids	3kg/mètre
Couleur*	RAL 9003 : « Blanc de sécurité » RAL 9005 : « Noir foncé »
Résistance au feu	850°C

\* Pour toute autre couleur, nous consulter.

### Conformité aux normes

Produit conforme aux normes européennes NF EN 60-598, NF EN 55015, et NF EN 61547.

# Encastré SPACELINE OBLIC

## Mise en ligne pour plafond non démontable

### 1214.N, 1215.N, 1216.N, 1217.N, 1224.N

UGR à valider par une étude d'éclairage suivant l'environnement.

#### Données techniques et codes articles

SPACELINE OBLIC ENCASTRE MISE EN LIGNE - PLAFOND NON DEMONTABLE

Lentilles asymétriques												
L (mm)	L1 (mm)	L2 (mm)	Module	CCT (K)	Eclairement	Puissance (W)	Flux lumineux (lm)	Efficacité lumineuse (lm/W)	Taux de distorsion harmonique	Facteur de puissance	RAL 9005	RAL 9003
450x450	451,5x450	467x457	Début de ligne angle gauche	3000	direct	11,1	1451	131	14,0	90%	1224.500.103.02.05	1224.500.103.02.38
450x450	451,5x450	467x457	Début de ligne angle gauche	4000	direct	11,1	1517	137	14,0	90%	1224.500.100.02.05	1224.500.100.02.38
450x450	450x451,5	457x467	Fin de ligne angle gauche	3000	direct	11,1	1451	131	14,0	90%	1224.500.105.02.05	1224.500.105.02.38
450x450	450x451,5	457x467	Fin de ligne angle gauche	4000	direct	11,1	1517	137	14,0	90%	1224.500.102.02.05	1224.500.102.02.38
450x450	—	457x457	Central angle gauche	3000	direct	11,1	1451	131	14,0	90%	1224.500.104.02.05	1224.500.104.02.38
450x450	—	457x457	Central angle gauche	4000	direct	11,1	1517	137	14,0	90%	1224.500.101.02.05	1224.500.101.02.38
838,5	840	848,5	Début de ligne	3000	direct	16,1	2176	135	10,0	95%	1214.500.103.02.05	1214.500.103.02.38
838,5	840	848,5	Début de ligne	4000	direct	16,1	2276	142	10,0	95%	1214.500.100.02.05	1214.500.100.02.38
838,5	840	848,5	Fin de ligne	3000	direct	16,1	2176	135	10,0	95%	1214.500.105.02.05	1214.500.105.02.38
838,5	840	848,5	Fin de ligne	4000	direct	16,1	2276	142	10,0	95%	1214.500.102.02.05	1214.500.102.02.38
838	—	—	Central	3000	direct	16,1	2176	135	10,0	95%	1214.500.104.02.05	1214.500.104.02.38
838	—	—	Central	4000	direct	16,1	2276	142	10,0	95%	1214.500.101.02.05	1214.500.101.02.38
1117,5	1119	1127,5	Début de ligne	3000	direct	21,2	2902	137	7,0	98%	1215.500.103.02.05	1215.500.103.02.38
1117,5	1119	1127,5	Début de ligne	4000	direct	21,2	3034	143	7,0	95%	1215.500.100.02.05	1215.500.100.02.38
1117,5	1119	1127,5	Fin de ligne	3000	direct	21,2	2902	137	7,0	98%	1215.500.105.02.05	1215.500.105.02.38
1117,5	1119	1127,5	Fin de ligne	4000	direct	21,2	3034	143	7,0	95%	1215.500.102.02.05	1215.500.102.02.38
1117	—	—	Central	3000	direct	21,2	2902	137	7,0	98%	1215.500.104.02.05	1215.500.104.02.38
1117	—	—	Central	4000	direct	21,2	3034	143	7,0	95%	1215.500.101.02.05	1215.500.101.02.38
1397	1398,5	1407	Début de ligne	3000	direct	26,3	3627	138	5,7	99%	1216.500.103.02.05	1216.500.103.02.38
1397	1398,5	1407	Début de ligne	4000	direct	26,3	3793	144	5,7	99%	1216.500.100.02.05	1216.500.100.02.38
1397	1398,5	1407	Fin de ligne	3000	direct	26,3	3627	138	5,7	99%	1216.500.105.02.05	1216.500.105.02.38
1397	1398,5	1407	Fin de ligne	4000	direct	26,3	3793	144	5,7	99%	1216.500.102.02.05	1216.500.102.02.38
1396,5	—	—	Central	3000	direct	26,3	3627	138	5,7	99%	1216.500.104.02.05	1216.500.104.02.38
1396,5	—	—	Central	4000	direct	26,3	3793	144	5,7	99%	1216.500.101.02.05	1216.500.101.02.38
2235	2236,5	2245	Début de ligne	3000	direct	42,1	5803	138	10,0	99%	1217.500.103.02.05	1217.500.103.02.38
2235	2236,5	2245	Début de ligne	4000	direct	42,1	6069	144	10,0	99%	1217.500.100.02.05	1217.500.100.02.38
2235	2236,5	2245	Fin de ligne	3000	direct	42,1	5803	138	10,0	99%	1217.500.105.02.05	1217.500.105.02.38
2235	2236,5	2245	Fin de ligne	4000	direct	42,1	6069	144	10,0	99%	1217.500.102.02.05	1217.500.102.02.38
2234,5	—	—	Central	3000	direct	42,1	5803	138	10,0	99%	1217.500.104.02.05	1217.500.104.02.38
2234,5	—	—	Central	4000	direct	42,1	6069	144	10,0	99%	1217.500.101.02.05	1217.500.101.02.38

## Encastré SPACELINE OBLIC

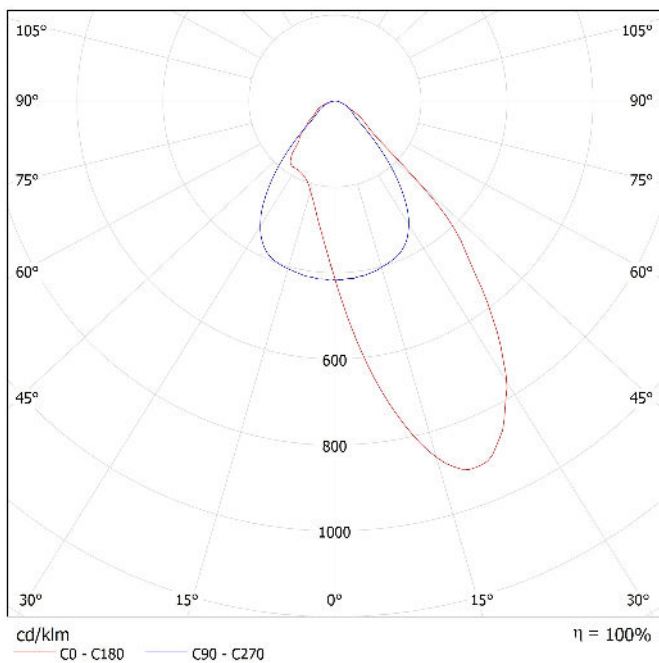
Mise en ligne pour plafond non démontable

1214.N, 1215.N, 1216.N, 1217.N, 1224.N

### Caractéristiques photométriques

Optique du luminaire	Diffusion asymétrique
Indice de rendu des couleurs (IRC)	> 80
Tolérances chromatiques	3 SDCM
Risque photobiologique	RG0, sans risque
Maintien du flux	L90B10 :36 000h L80B50 : >73 000h

Conformément aux normes, toutes les données techniques sont données pour une température ambiante de 25°C.



Courbe photométrique, répartition : 1B

## Encastré SPACELINE OBLIC

### Mise en ligne pour plafond non démontable

1214.N, 1215.N, 1216.N, 1217.N, 1224.N

---

#### Options et personnalisation

##### Options disponibles sur demande

- Connect T Bluetooth Casambi.
- Possibilité d'angle à droite.

#### Texte pour CCTP

Encastré SPACELINE OBLIC Mise en ligne pour plafond non démontable, pour une puissance comprise entre 11,1W et 42,1W, répartition du flux lumineux direct 1B, éclairage direct asymétrique, efficacité lumineuse entre 131 et 144 lm/W.

Profil en aluminium extrudé avec ailettes, lentilles en PMMA, Diffusion asymétrique avec une répartition contrôlée de la lumière, garantissant confort et efficacité, L'installation, pour plafond non démontable uniquement, est assurée par des lames ressort.

Appareillage électronique gradable, 220-240 V AC. La gamme SPACELINE OBLIC offre un éclairage optimal tout en bénéficiant d'une très basse luminance qui n'engendre aucun éclat lumineux susceptible de venir heurter l'œil.

#### Remarques

Luminaires conçus et fabriqués en France. Ce produit est « Origine France Garantie ».

Toutes les données électriques et photométriques peuvent présenter une tolérance de +/-10%.

Luminaire pour une utilisation exclusive en intérieur.

Luminaire réparable. Source lumineuse et pièces détachées disponibles sur demande.

Il convient de s'assurer auprès de nos services techniques de la disponibilité des options pour chaque modèle de produit.